



# MWLH 25 Elektromanyetik Kompanzasyonlu Tartım Modülü

WX-016-0109



The drawings, photos and graphics used are for illustrative purposes only.

## Teknik Veriler

### Metrolojik parametreler

Maksimum yük [Max]	25 kg
Minimum yük [Min]	5 g
Ön yük	2,5 kg
Okuma için ruluęu [d]	0,1 g
Dara aralıęı	-25 kg
Tekrarlanabilirlik	0,1 g
Doęrusallık	±0,1 g
Kararlılık süresi	2 s
Ayarlama	harici

### Konstrüksiyon

IP Sınıfı	IP 65
-----------	-------

### Elektrik parametreleri

Güç kaynaęı	100 – 240 V AC 50/60 Hz
-------------	-------------------------

## Çevresel koşullar

Çalıştırma sıcaklığı +10 – +40 °C

Atmosferik nem 15% – 80%

## Fiziksel parametreler

Tartım kefesi boyutları 212×174 mm

Cihaz boyutları G x D x Y 341×236×164 mm

Ambalaj boyutları G x D x Y 580×413×360 mm



## Aksesuarlar (Additional Fee)

RS 232 cables (scale - Ethernet)

RS 232, RS 485 cables

Giriş/Çıkış kabloları

Güç Bankaları

RS 232 – USB Converter

## Yazılım (Additional Fee)

• MWMH Manager [WX-010-0103]

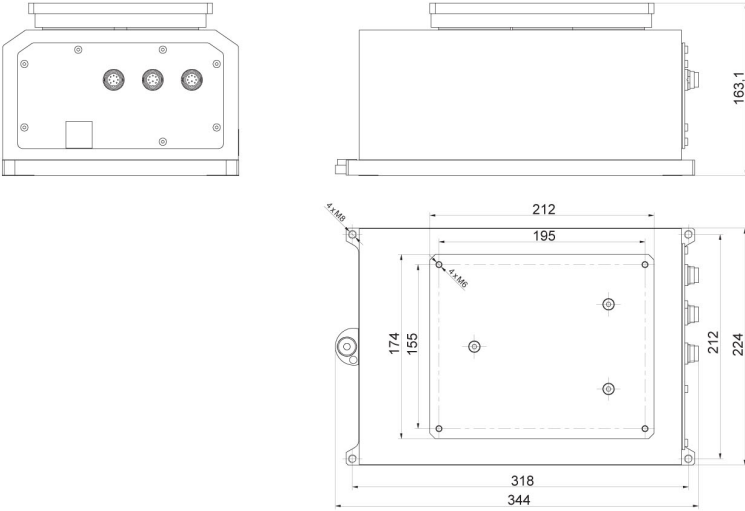
• R-Lab [WX-010-0080]

• RADWAG Development Studio [WX-010-0104]

• RAD Key [WX-010-0005]

• Terazi Editörü - EWAG 2.1 [WX-010-0173]

## Cihaz boyutları G x D x Y



MWLH