



More information on the website
mirror.radwag.com/pl/info,w1,NYV

Moduł wagowy MWLH 25



Użyte rysunki, zdjęcia, grafiki mają charakter poglądowy.

Dane techniczne

Parametry metrologiczne	
Obciążenie maksymalne [Max]	25 kg
Obciążenie minimalne [Min]	5 g
Obciążenie wstępne	2,5 kg
Dokładność odczytu [d]	0,1 g
Zakres tary	-25 kg
Powtarzalność	0,1 g
Liniowość	±0,1 g
Czas stabilizacji	2 s
Adiustacja	zewnętrzna
Konstrukcja	
Stopień ochrony	IP 65
Parametry elektryczne	
Zasilanie	100 – 240 V AC 50/60 Hz

Warunki środowiskowe

Temperatura pracy +10 – +40 °C

Wilgotność względna powietrza 15% – 80%

Parametry fizyczne

Wymiar szalki 212×174 mm

Wymiary urządzenia 341×236×164 mm

Wymiary opakowania 580×413×360 mm



Akcesoria

Przewody sieciowe (waga – Ethernet)

Przewody RS 232, RS 485

Przewody WE/WY

Powerbanki

Konwerter RS 232 - USB

Oprogramowanie

• MWMH Manager [WX-010-0103]

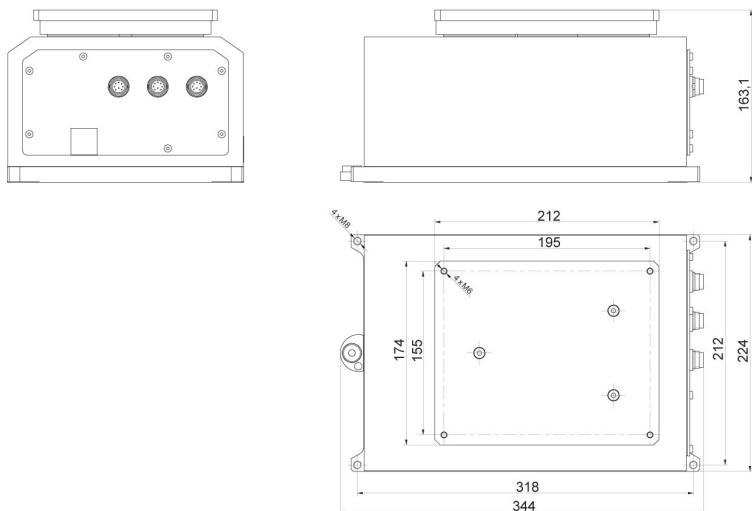
• R-Lab [WX-010-0080]

• RADWAG Development Studio [WX-010-0104]

• RAD Key [WX-010-0005]

• Edytor wag 2.1 [WX-010-0173]

Wymiary urządzenia



MWLH