



# MWLH 25 電磁力補償型計量モジュール

WX-016-0109

More information on the website  
[mirror.radwag.com/ja/info,w1,NYV](http://mirror.radwag.com/ja/info,w1,NYV)



The drawings, photos and graphics used are for illustrative purposes only.

## データシート

### 計測パラメータ

最大ひょう量 [Max]	25 kg
最小荷重	5 g
プリロード範囲	2,5 kg
最小表示 [d]	0,1 g
風袋範囲	-25 kg
繰返し性	0,1 g
直線性	±0,1 g
安定化時間	2 s
調整	ワイヤー + シールド

### 工事中

保護クラス	IP 65
-------	-------

### 電気的パラメータ

電源	100 – 240 V AC 50/60 Hz
----	-------------------------

## 環境条件

動作温度 +10 - +40 °C

相対湿度 15% - 80%

## 物理的パラメータ

計量皿寸法 212×174 mm

デバイスの寸法 幅×奥行×高さ 341×236×164 mm

梱包寸法 幅×奥行×高さ 580×413×360 mm



## アクセサリ (Additional Fee)

ネットワークケーブル (はかり - イーサネット)  
RS 232、RS 485 ケーブル  
IN/OUT ケーブル

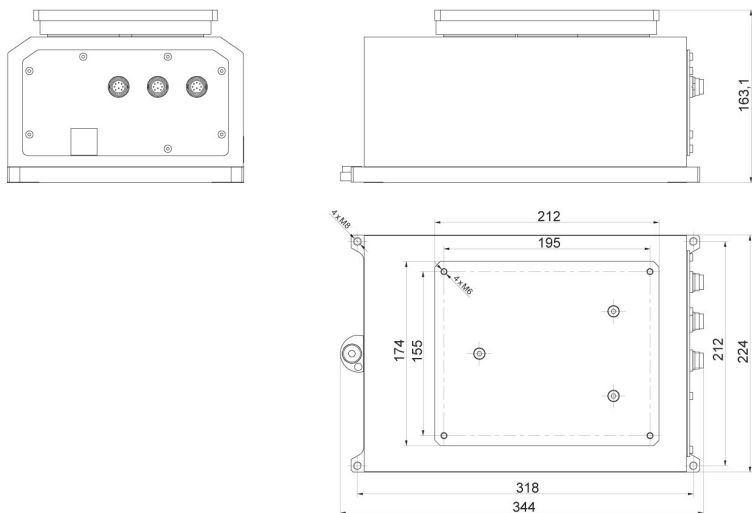
パワーバンク  
RS 232 - USB コンバータ

## ソフトウェア (Additional Fee)

• MWMH Manager [WX-010-0103]  
• R-Lab [WX-010-0080]  
• RADWAG Development Studio [WX-010-0104]

• RAD Key [WX-010-0005]  
• Scale Editor 2.1 [WX-010-0173]

## デバイスの寸法 幅×奥行×高さ



MWLH