



More information on the website  
[mirror.radwag.com/it/info,w1,NYV](http://mirror.radwag.com/it/info,w1,NYV)

# MWLH 25 Modulo di pesatura a compensazione elettromagnetica

WX-016-0109



The drawings, photos and graphics used are for illustrative purposes only.

## Specifiche

### Parametri metrologici

Portata massima [Max]	25 kg
Portata minima [Min]	5 g
Intervallo di precarico	2,5 kg
Divisione [d]	0,1 g
Campo di tara	-25 kg
Ripetibilita	0,1 g
Linearità	±0,1 g
Tempo di stabilizzazione	2 s
Calibrazione	external

### Costruzione

Punteggio IP	IP 65
--------------	-------

### Parametri elettrici

Alimentatore	100 – 240 V AC 50/60 Hz
--------------	-------------------------

### Environmental conditions

Ambiente di lavoro +10 – +40 °C

Umidità relativa 15% – 80%

### Parametri fisici

Dimensione piatto 212×174 mm

Device dimensions 341×236×164 mm

Dimensioni del pacco 580×413×360 mm



## Accessori (Additional Fee)

Cavo seriale RS 232 (connessione bilance - Ethernet)  
Cavo seriale RS 232, RS 485  
cavi IN/OUT

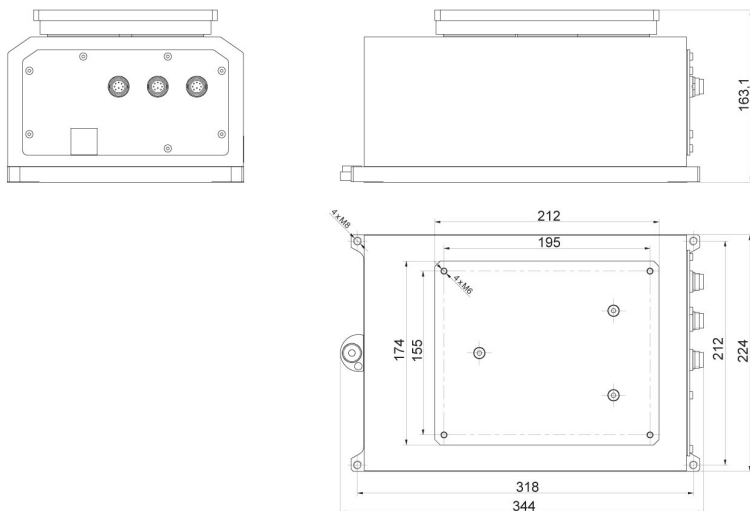
Serbatoi di energia  
RS 232 – USB Converter

## Software (Additional Fee)

- MWMH Manager [WX-010-0103]
- R-LAB [WX-010-0080]
- Software „Development Studio” RADWAG [WX-010-0104]

- RAD Key [WX-010-0005]
- Editore per sistemi di pesatura 2.1 [WX-010-0173]

## Device dimensions



MWLH