



More information on the website
mirror.radwag.com/it/info,w1,NYV

MWLH 25 Modulo di pesatura a compensazione elettromagnetica



The drawings, photos and graphics used are for illustrative purposes only.

Specifiche

| Parametri metrologici | |
|--------------------------|-------------------------|
| Portata massima [Max] | 25 kg |
| Portata minima [Min] | 5 g |
| Intervallo di precarico | 2,5 kg |
| Divisione [d] | 0,1 g |
| Campo di tara | -25 kg |
| Ripetibilita | 0,1 g |
| Linearità | ±0,1 g |
| Tempo di stabilizzazione | 2 s |
| Calibrazione | external |
| Costruzione | |
| Punteggio IP | IP 65 |
| Parametri elettrici | |
| Alimentatore | 100 – 240 V AC 50/60 Hz |

Environmental conditions

Ambiente di lavoro +10 – +40 °C

Umidità relativa 15% – 80%

Parametri fisici

Dimensione piatto 212×174 mm

Device dimensions 341×236×164 mm

Dimensioni del pacco 580×413×360 mm



Accessori

Cavo seriale RS 232 (connessione bilance - Ethernet)

Cavo seriale RS 232, RS 485

cavi IN/OUT

Serbatoi di energia

RS 232 – USB Converter

Software

• MWMH Manager [WX-010-0103]

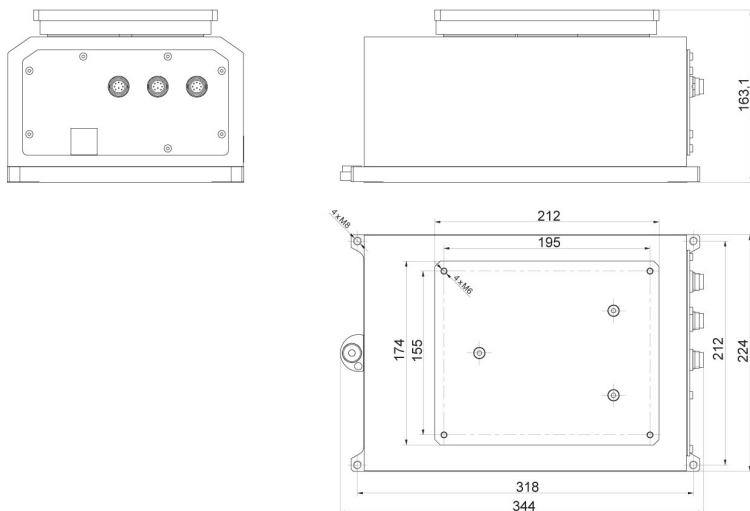
• R-LAB [WX-010-0080]

• Software „Development Studio” RADWAG [WX-010-0104]

• RAD Key [WX-010-0005]

• Editore per sistemi di pesatura 2.1 [WX-010-0173]

Device dimensions



MWLH