



More information on the website
mirror.radwag.com/de/info,w1,NYV

Wägemodul MWLH 25



The drawings, photos and graphics used are for illustrative purposes only.

Technische Daten

| Messtechnische Parameter | |
|--------------------------|-------------------------|
| Wägebereich [Max] | 25 kg |
| Min. Belastung | 5 g |
| Vorlast | 2,5 kg |
| Zifferschritt [d] | 0,1 g |
| Tarierbereich | -25 kg |
| Wiederholbarkeit | 0,1 g |
| Linearität | ±0,1 g |
| Stabilisierungszeit | 2 s |
| Justierung | extern |
| Konstruktion | |
| Schutzart | IP 65 |
| Elektrische Parameter | |
| Stromversorgung | 100 – 240 V AC 50/60 Hz |

Umgebungsbedingungen

Umgebungstemperatur +10 – +40 °C

Relative Luftfeuchtigkeit 15% – 80%

Physikalische Parameter

Waagschale 212×174 mm

Abmessungen des Geräts 341×236×164 mm

Verpackungsgröße 580×413×360 mm



Zubehör

Netzkabel (Waage – Ethernet)

Kabel RS 232, RS 485

E/A Kabel

Powerbanks

Konverter RS 232 – USB

Software

• MWMH Manager [WX-010-0103]

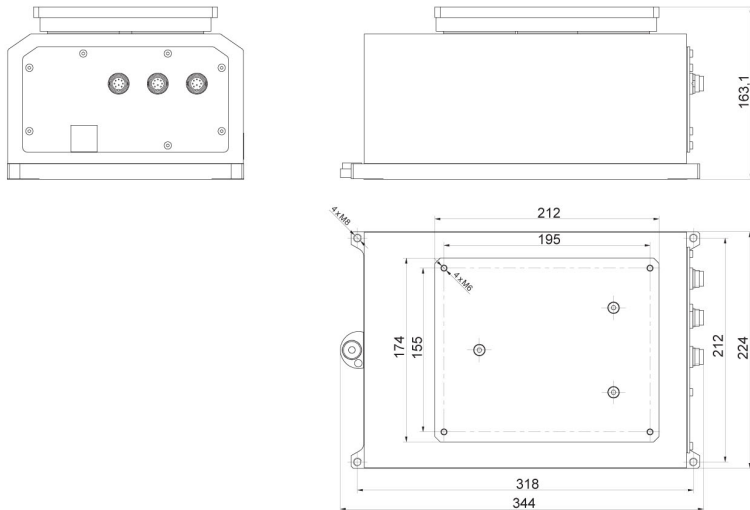
• RLAB [WX-010-0080]

• RADWAG Development Studio [WX-010-0104]

• RAD Key [WX-010-0005]

• Scale Editor 2.1 [WX-010-0173]

Abmessungen des Geräts



MWLH