



HY10.10.HRP Yüksek Çözünürlüklü Terazisi

WP-330-0036

More information on the website
mirror.radwag.com/tr/info,w1,NQJ



The drawings, photos and graphics used are for illustrative purposes only.

Fonksiyonlar



Dosing



Labelling



Plus/Minus Control



Percent Weighing



Totalizing



Parts counting



Peak hold



Formulation



Newton unit
measurement



Statistics



Checkweighing



GLP Procedures



Animal weighing



Differential weighing



Replaceable unit



Statistical Quality Control



ALIBI Memory



Transactions

Teknik Veriler

Metrolojik parametreler

Maksimum yük [Max]	10 kg
Minimum yük [Min]	5 g
Ön yük	4 kg
Okuma için doğruluğu [d]	0,02 g

Metrolojik parametreler	
Dara aralığı	-10 kg
Tekrarlanabilirlik	0,03 g
Doğrusallık	±0,06 g
Kararlılık süresi	2 s
Ayarlama	dahili (otomatik)
Fiziksel parametreler	
Display	10,1" grafik renkli dokunmatik
Tartım kefesi boyutları	360×280 mm
Net ağırlık	24,7 kg
Brüt ağırlık	28,7 kg
Konstrüksiyon	
IP Sınıfı	IP 66 / 67 konstrüksiyon, IP 66 / 67 / 69 terminal
Konstrüksiyon	aluminum
Tartım kefesi	Paslanmaz çelik AISI304
Haberleşme arayüzler	
Haberleşme arayüzü	2×RS232, 2×USB-A, Ethernet, 4 IN / 4 OUT (dijital)
Opsiyonel arayüzler	modül Wi-Fi 802.11 b/g/n, modül Profibus (DP SLAVE), modül RS485, modül PROFINET (RJ45), analog çıkış modülü (4-20mA, 0-20mA, 0-10V), 12IN / 12OUT (IN – 5-24 VDC, OUT – max 30 VDC, 0,5 ADC)
Elektrik parametreleri	
Güç kaynağı	100 – 240 V AC 50/60 Hz
Çevresel koşullar	
Çalıştırma sıcaklığı	+10 – +40 °C
Atmosferik nem	15% – 80%

Tekrarlanabilirlik, 10 yüklemenin standart sapması olarak ifade edilir.

Bağıl nem - yoğuşmasız koşullar altında.

Stabilizasyon süresi - optimum ortam koşulları altında.

* Wi-Fi® is a registered trademark of Wi-Fi® Alliance.



Aksesuarlar (Additional Fee)

AP2-4 Güç döngüsü çıkışı

RS 232 Kablolar (Teraziler - Yazıcı)

Transponder kart okuyucular

RS 232 Kabloları (Teraziler - ZEBRA Yazıcı)

Ağ kabloları (Teraziler - Ethernet)

Display

RS 232, RS 485 Kabloları

Giriş/Çıkış kabloları

Barkod okuyucu

Etiket Yazıcısı

Tartım terminalleri için tutucular

Klavye

Fiş yazıcı

USB Kablolar (terazi-Epson yazıcı)

Modülleri ek platformları

Ek modüller

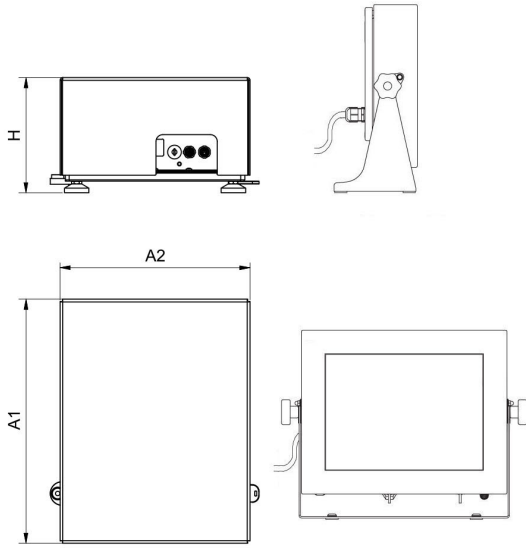
RS 232 – USB Dönüştürücü

Yazılım (Additional Fee)

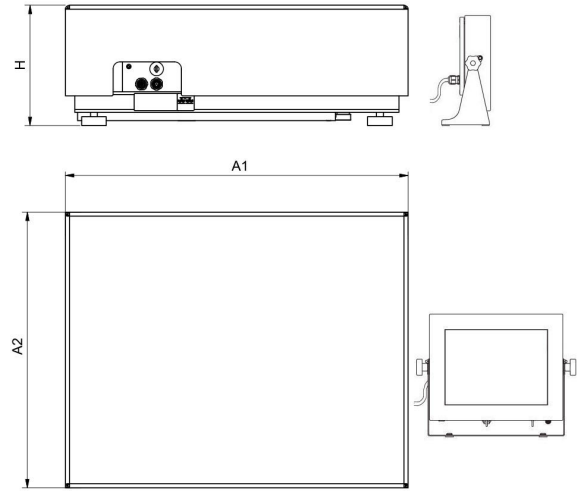
- E2R Tartım [WX-010-0099]
- Audit Trail Reader [WX-010-0186]
- RADWAG Remote Desktop [WX-010-0107]
- Terazi Editörü - EWAG 2.1 [WX-010-0173]

- RAD Key [WX-010-0005]
- Etiket Editörü R02 [WX-010-0094]
- R-Lab [WX-010-0080]
- RADWAG Development Studio [WX-010-0104]

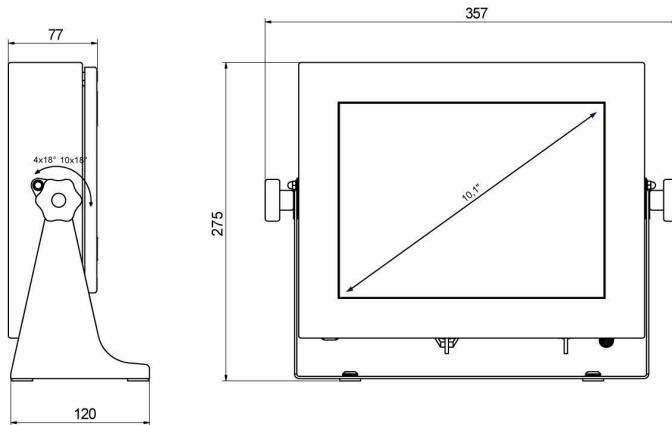
Cihaz boyutları G x D x Y



HY10.16-32.HRP



HY10.HRP



PUE HY10

Scale type	A1	A2	H
HY10.(16-32).HRP	360	280	180±5
HY10.(62-150).HRP	500	400	180±5
HY10.150.2.HRP	500	500	180±5
HY10.(150.1-300).HRP	800	600	180±5
HY10.(300.1-1100).HRP	1000	800	180±5
HY10.(2000).HRP	1250	1000	180±5

Dimensions in mm