



# HY10.10.HRP 高分解能ばかり

WP-330-0036

More information on the website  
[mirror.radwag.com/ja/info,w1,NQJ](http://mirror.radwag.com/ja/info,w1,NQJ)



The drawings, photos and graphics used are for illustrative purposes only.

## 機能

-  Dosing
-  Labelling
-  Plus/Minus Control
-  Percent Weighing
-  Totalizing
-  Parts counting
-  Peak hold
-  Formulation
-  Newton unit measurement
-  Statistics
-  Checkweighing
-  GLP Procedures
-  Animal weighing
-  Differential weighing
-  Replaceable unit
-  Statistical Quality Control
-  ALIBI Memory
-  Transactions

## データシート

### 計測パラメータ

最大ひょう量 [Max]	10 kg
最小荷重	5 g
プリロード範囲	4 kg
最小表示 [d]	0,02 g

計測パラメータ	
風袋範囲	-10 kg
繰返し性	0,03 g
直線性	±0,06 g
安定化時間	2 s
調整	内部 (自動)
物理的パラメータ	
ディスプレイ	10,1" グラフィック カラー タッチスクリーン
計量皿寸法	360×280 mm
正味重量	24,7 kg
総重量	28,7 kg
工事中	
保護クラス	IP 66 / 67 構造, IP 66 / 67 / 69 計量ターミナル
工事中	アルミニウム
計量皿の材質	ステンレススチール AISI304
通信インターフェース	
通信インターフェース	2×RS232, 2×USB-A, Ethernet, 4 IN / 4 OUT (デジタル)
オプションのインターフェース	モジュール Wi-Fi 802.11 b/g/n, モジュール Profibus (DP SLAVE), モジュール RS485, モジュール PROFINET (RJ45), アナログ出力モジュール (4-20mA, 0-20mA, 0-10V), 12IN / 12OUT (IN - 5-24 VDC, OUT - max 30 VDC, 0,5 ADC)
電氣的パラメータ	
電源	100 - 240 V AC 50/60 Hz
環境条件	
動作温度	+10 - +40 °C
相対湿度	15% - 80%

\* Wi-Fi® is a registered trademark of Wi-Fi® Alliance.



## アクセサリ (Additional Fee)

AP2-4 電流ループユニット  
RS 232 ケーブル (はかり - プリンタ)  
トランスポンダー式カードリーダー  
RS 232 ケーブル (はかり - ZEBRA プリンタ)  
ネットワークケーブル (はかり - イーサネット)  
ディスプレイ  
RS 232、RS 485 ケーブル  
IN/OUT ケーブル  
バーコードスキャナ

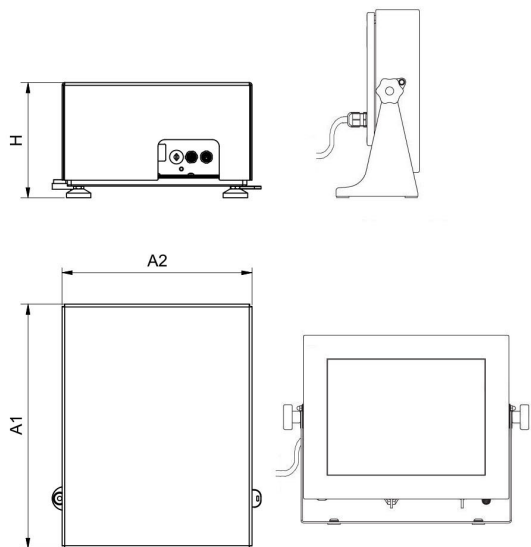
ラベルプリンタ  
スタンド、壁取り付けキット、取り付けブラケット  
キーボード、外部スイッチ  
レシートプリンタ  
USB cable (はかり - プリンタ)  
追加計量プラットフォームモジュール  
追加モジュール  
RS 232 - USB コンバータ

## ソフトウェア (Additional Fee)

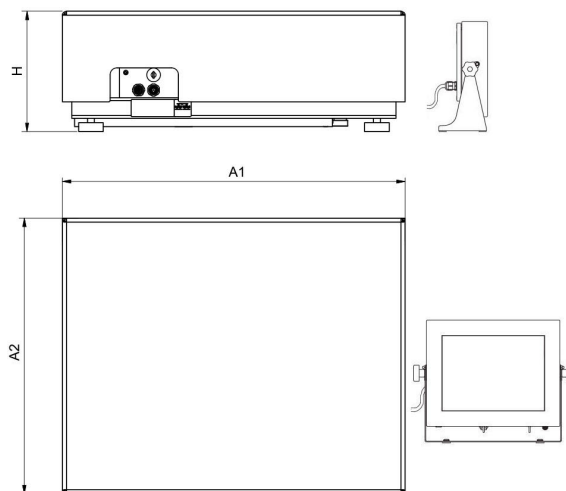
• E2R Weighing (計量) [WX-010-0099]  
• Audit Trail Reader (監査証跡) [WX-010-0186]

• RAD Key [WX-010-0005]  
• Label Editor R02 [WX-010-0094]

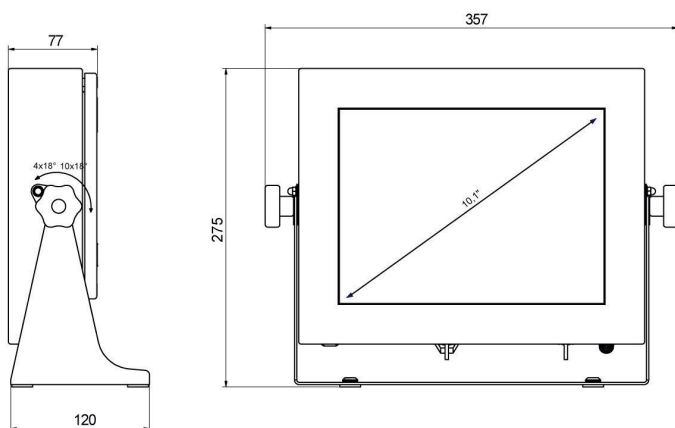
## デバイスの寸法 幅x奥行x高さ



HY10.16 - 32.HRP



HY10.HRP



PUE HY10

Scale type	A1	A2	H
HY10.(16-32).HRP	360	280	180±5
HY10.(62-150).HRP	500	400	180±5
HY10.150.2.HRP	500	500	180±5
HY10.(150.1-300).HRP	800	600	180±5
HY10.(300.1-1100).HRP	1000	800	180±5
HY10.(2000).HRP	1250	1000	180±5

Dimensions in mm