



AS 60/220.R2 PLUS Analitik Terazî

WL-104-1052

More information on the website
mirror.radwag.com/tr/info,w1,NQ5



The drawings, photos and graphics used are for illustrative purposes only.

Fonksiyonlar



Autotest



Dosing



Percent Weighing



Totalizing



Parts counting



Peak hold



Newton unit
measurement



Statistics



Checkweighing



Under-pan weighing



GLP Procedures



Animal weighing



Density determination

Teknik Veriler

Metrolojik parametreler

Maksimum yük [Max]	60 / 220 g
Minimum yük [Min]	1 mg
Okuma için ğruluđu [d]	0,01 / 0,1 mg
Yasallaştırma birimi [e]	1 mg
Dara aralıđı	-220 g
Minimum ađırlık (USP)	24 mg

Metrolojik parametreler	
Minimum ağırlık (U=1%,k=2)	2,4 mg
Standart tekrarlanabilirlik [Max]	0,08 mg
Standart tekrarlanabilirlik [Maks. %5]	0,012 mg
Tekrarlanabilirlik Kabul edilen [Max]	0,1 mg
Tekrarlanabilirlik Kabul edilen [5% Max]	0,02 mg
Doğrusallık	±0,05 / 0,2 mg
Kararlılık süresi	2 s
Ayarlama	dahili (otomatik)
OIML sınıfı	I
Fiziksel parametreler	
Tesviye sistemi	manuel
Display	5,3" LCD (aydınlatma ile)
Tartım odası kapısı	manuel
Kiti bileşenleri	Teraziler, tartım kefesi, tartım kefesi kapağı, merkezleme halkası, alt kapak, güç adaptörü, kumaş kapak.
Tartım kefesi boyutları	ø90 açık iş + ø85 (opsiyon) mm
Ambalaj boyutları G x D x Y	545x455x575 mm
Net ağırlık	9,4 kg
Brüt ağırlık	11 kg
Konstrüksiyon	
IP Sınıfı	IP 43
Haberleşme arayüzler	
Haberleşme arayüzü	2xRS232 ¹ , 2xUSB-A (dönüştürülebilir olarak), USB-B, Wi-Fi (opsiyon)
Elektrik parametreleri	
Güç kaynağı	Adaptör: 100 – 240V AC 50/60Hz 0.6A Max; 12V DC 1,2A Teraziler: 12 – 15V DC 0,7A max; 3 – 5,5W*
Maksimum güç tüketimi	3 W
Çevresel koşullar	
Çalıştırma sıcaklığı	+10 – +40 °C
Atmosferik nem	40% – 80%

Tekrarlanabilirlik, kütle standardının 10 yerleşmesinin standart sapması olarak ifade edilir.

Kararlılık süresi dış koşullara ve kefeye yük yerleştirme dinamiklerine bağlıdır; FAST profili için belirtilmiştir.

* Güç tüketimi, terminalin yapılandırmasına ve bağlı harici cihazların sayısına ve türüne bağlıdır.

¹Aksesuar olarak temin edilebilen barkod okuyucular, yalnızca RS232 arayüzünü kullanarak kantarla birlikte çalışır.

* Wi-Fi® is a registered trademark of Wi-Fi® Alliance.



Additional fee for verification



Aksesuarlar (Additional Fee)

Antivibrasyon masaları
Şişe tutucular

Hassa terazi muhafaza çantası
RS 232, RS 485 Kabloları

Güç adaptörü
Çakmak prizine uygun besleme kabloları
Yoğunluk belirleme kiti
USB Kablolar (terazi-Epson yazıcı)
Profesyonel tartım masaları
Barkod okuyucu
Test tüpü ve filtre tutucuları
Pipet Kalibrasyonu için İş İstasyonu

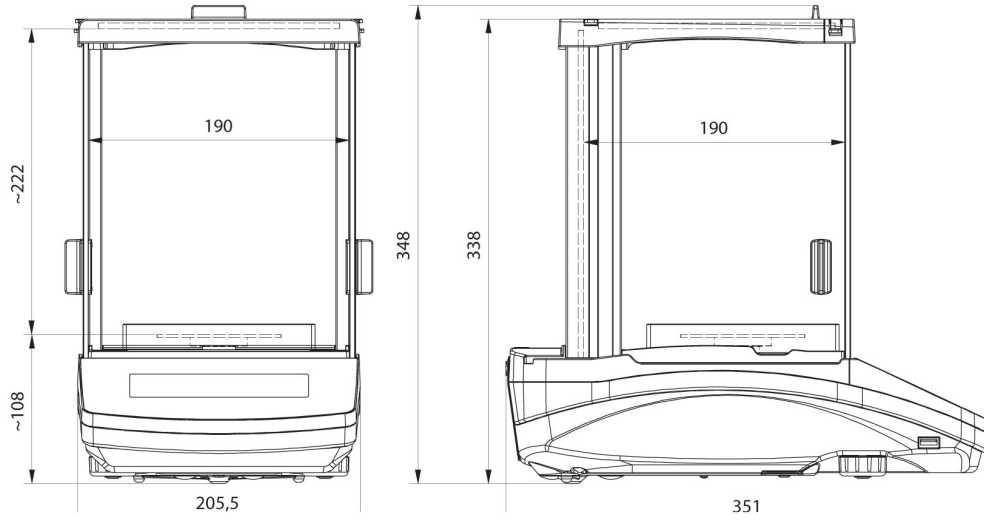
Display
Koruyucu kapak
Tartım kapları
Antistatik iyonizer
Fiş yazıcı
Panel altı tartım
Kablolar RS 232 (Teraziler - Yazıcı)

Yazılım (Additional Fee)

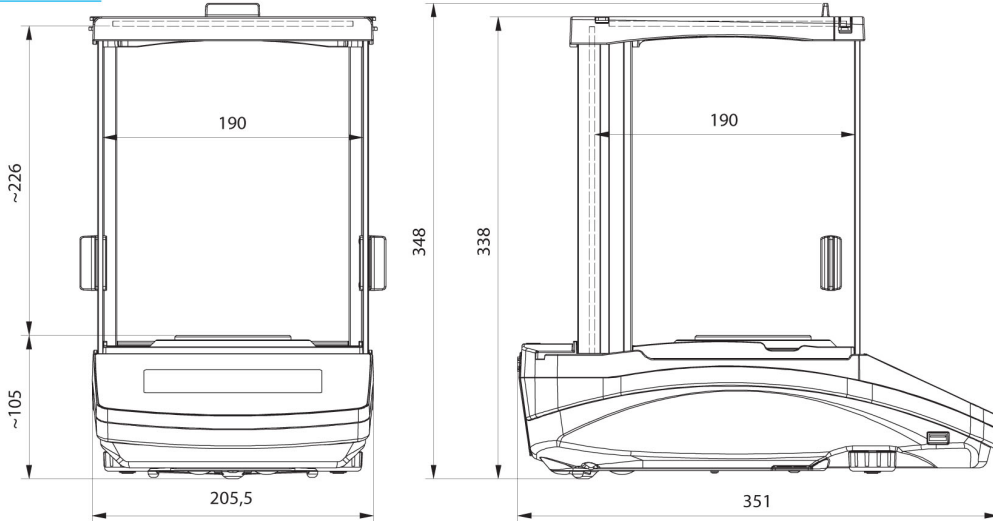
- RAD Key [WX-010-0005]
- Alibi Okuyucu PC Yazılımı [WX-010-0114]
- RADWAG Development Studio [WX-010-0104]

- R Panel [WX-010-0187]
- R-Lab [WX-010-0080]

Cihaz boyutları G x D x Y



AS R2, d = 0.01 mg



AS R2, AS R1 d = 0.1 mg