



# Bilancia analitica AS 60/220.R2 PLUS

WL-104-1052

More information on the website  
[mirror.radwag.com/it/info,w1,NQ5](http://mirror.radwag.com/it/info,w1,NQ5)



The drawings, photos and graphics used are for illustrative purposes only.

## Funzioni

-  Autotest
-  Dosing
-  Percent Weighing
-  Totalizing
-  Parts counting
-  Peak hold
-  Newton unit measurement
-  Statistics
-  Checkweighing
-  Under-pan weighing
-  GLP Procedures
-  Animal weighing
-  Density determination

## Specifiche

Parametri metrologici	
Portata massima [Max]	60 / 220 g
Portata minima [Min]	1 mg
Divisione [d]	0,01 / 0,1 mg
Intervallo di verifica della bilancia [e]	1 mg
Campo di tara	-220 g
Peso minimo (USP)	24 mg

Parametri metrologici	
Peso minimo (U = 1%, k = 2)	2,4 mg
Ripetibilità standard [Max]	0,08 mg
Ripetibilità standard [5% Max]	0,012 mg
Ripetibilità consentita [Max]	0,1 mg
Ripetibilità consentita [5% massimo]	0,02 mg
Linearità	±0,05 / 0,2 mg
Tempo di stabilizzazione	2 s
Calibrazione	internal (automatic)
Classe OIML	I
Parametri fisici	
Sistema di livellamento	manual
Display	5,3" LCD (backlit)
Porta della camera di pesatura	manual
Componenti del kit	Balance, weighing pan, weighing pan shield, centring ring, bottom cover, power supply, fabric dust cover.
Dimensione piatto	ø90 open-work pan + ø85 (option) mm
Dimensioni del pacco L x P x A	545x455x575 mm
Peso net	9,4 kg
Peso lordo	11 kg
Costruzione	
Punteggio IP	IP 43
Interfaccia di comunicazione	
Interfaccia	2xRS232 <sup>1</sup> , 2xUSB-A (interchangeable), USB-B, Wi-Fi (option)
Parametri elettrici	
Alimentatore	Adapter: 100 – 240V AC 50/60Hz 0.6A Max; 12V DC 1,2A Balance: 12 – 15V DC 0,7A max; 3 – 5,5W*
Massimo assorbimento elettrico	3 W
Environmental conditions	
Ambiente di lavoro	+10 – +40 °C
Umidità relativa	40% – 80%

La **ripetibilità** è espressa come deviazione standard di 10 posizionamenti dello standard di massa.

Il **tempo di stabilizzazione** dipende dalle condizioni esterne e dalla dinamica di posizionamento del carico sul piatto; specificato per il profilo FAST.

\* Il consumo energetico dipende dalla configurazione del terminale e dal numero e dal tipo di dispositivi esterni collegati.

<sup>1</sup>Gli lettori di codici a barre disponibili come accessorio funzionano con la bilancia utilizzando solo l'interfaccia RS232.

\* Wi-Fi® is a registered trademark of Wi-Fi® Alliance.



Additional fee for verification



## Accessori (Additional Fee)

Tavoli antivibranti

Contenitore per stoccaggio bilance

Supporti per beute da laboratorio  
 Alimentatore  
 Cavo di alimentazione con spina per accendisigari  
 KIT determinazione della densità  
 Cavo USB (connessione bilance - stampanti)  
 Tavolo di pesata professionale  
 Lettore di codici a barre  
 Supporti per provette e filtri  
 Stazione di lavoro per calibrazione pipette

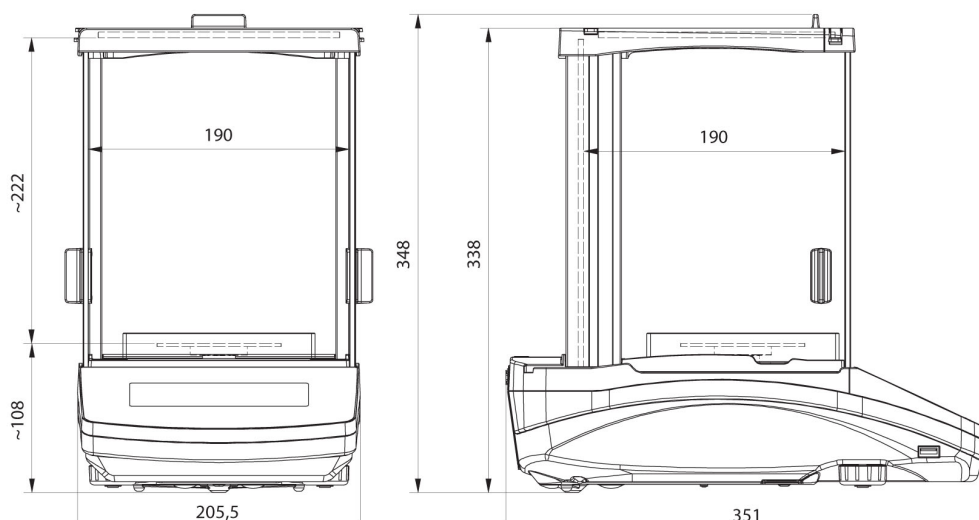
Cavo seriale RS 232, RS 485  
 Display  
 Capottina protettiva per bilance  
 Recipienti per pesare  
 Ionizzatore anti statico  
 Stampanti di ricevuta  
 Pesatura sottopensile  
 Cavo seriale RS 232 (connessione bilance - Stampanti)

## Software (Additional Fee)

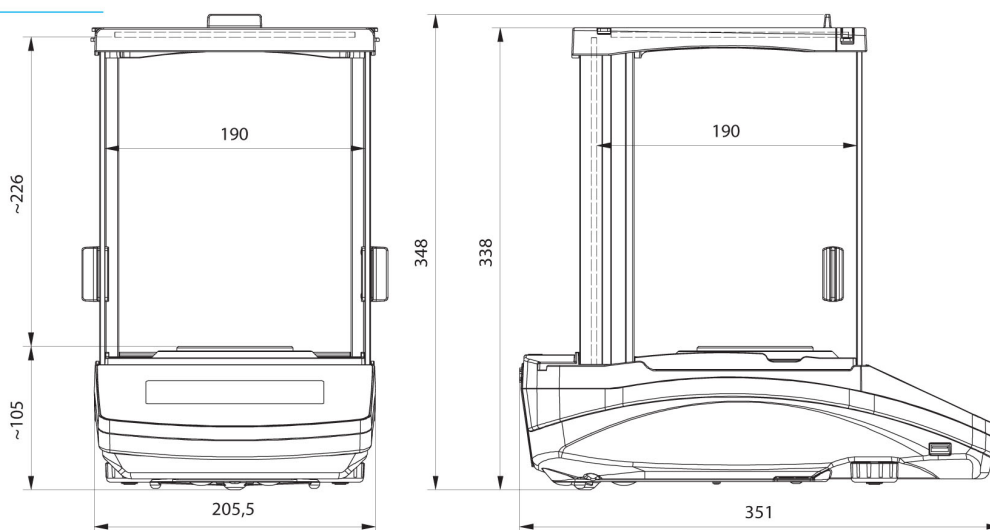
- RAD Key [WX-010-0005]
- „Alibi Reader” PC Software [WX-010-0114]
- Software „Development Studio” RADWAG [WX-010-0104]

- R Panel [WX-010-0187]
- R-LAB [WX-010-0080]

## Device dimensions L x P x A



AS R2, d = 0.01 mg



AS R2, AS R1 d = 0.1 mg