



Balance analytique AS 60/220.R2 PLUS

WL-104-1052

More information on the website
mirror.radwag.com/fr/info,w1,NQ5



The drawings, photos and graphics used are for illustrative purposes only.

Fonctions



Autotest



Dosing



Percent Weighing



Totalizing



Parts counting



Peak hold



Newton unit measurement



Statistics



Checkweighing



Under-pan weighing



GLP Procedures



Animal weighing



Density determination

Paramètres Techniques

Paramètres métrologiques	
Capacité maximale [Max]	60 / 220 g
Capacité minimale [Min]	1 mg
Précision de lecture [d]	0,01 / 0,1 mg
Échelon de légalisation [e]	1 mg
Étendue de tare	-220 g
Pesée minimale USP	24 mg

Paramètres métrologiques	
Pesée minimale (U=1%, k=2)	2,4 mg
Répétabilité standard [Max]	0,08 mg
Répétabilité standard [5% Max]	0,012 mg
Répétabilité admissible [Max]	0,1 mg
Répétabilité admissible [5% Max]	0,02 mg
Linéarité	±0,05 / 0,2 mg
Temps de stabilisation	2 s
Ajustage	interne (automatique)
Classe de précision OIML	I
Paramètres physiques	
Système de nivellement	manuel
Afficheur	5,3" LCD (rétro-éclairé)
Porte de la cage de pesée	manuel
Élément du kit	Balance, plateau, couvercle de plateau, bague de centrage, couvercle inférieur, adaptateur secteur, housse.
Dimension du plateau	ø90 en ajour + ø85 (option) mm
Dimensions de colis L x P x H	545x455x575 mm
Masse nette	9,4 kg
Masse brute	11 kg
Construction	
Degré de protection	IP 43
Interface de Communication	
Interface de Communication	2xRS232 ¹ , 2xUSB-A (interchangeable), USB-B, Wi-Fi (option)
Paramètres électriques	
Alimentation	Adaptateur: 100 – 240V AC 50/60Hz 0.6A Max; 12V DC 1,2A Balance: 12 – 15V DC 0,7A max; 3 – 5,5W*
Prise de courant maximale	3 W
Conditions environnementales	
Température du travail	+10 – +40 °C
Humidité relative d'air	40% – 80%

Répétabilité exprimée comme un écart standardisé de 10 placements de chargé.

Temps de stabilisation dépend de conditions externes et de la dynamique du placement d'un poids sur le plateau; déterminé pour le profil FAST.

* La consommation électrique dépend de la configuration du terminal et du nombre et du type de périphériques connectés.

¹ Les scanners de codes-barres disponibles en accessoire coopèrent avec la balance en utilisant uniquement l'interface RS232.

* Wi-Fi® is a registered trademark of Wi-Fi® Alliance.



Additional fee for verification



Accessoires (Additional Fee)

Tables antivibratoires

Valises pour balances

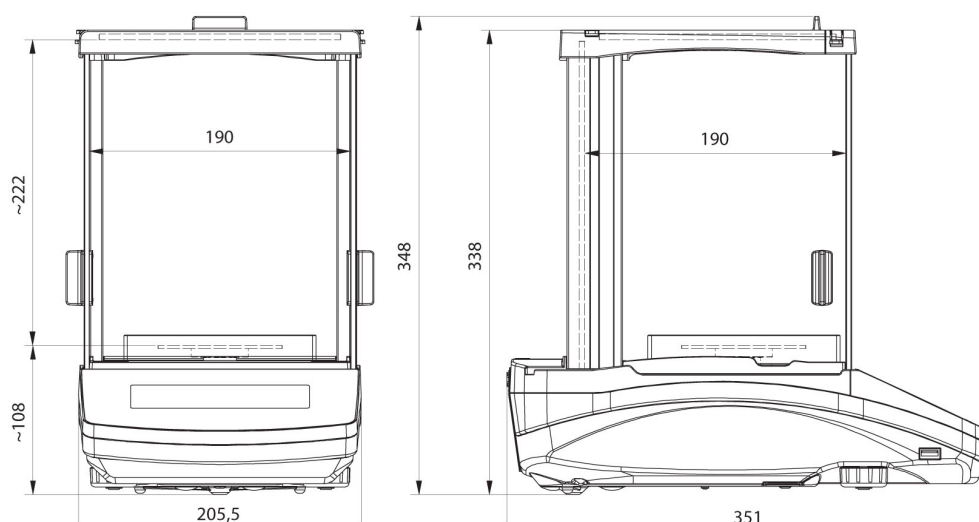
Poignées pour ballons
 Alimentateurs
 Câbles d'alimentation de cigare-allume
 KIT pour déterminer la densité
 Câble USB (balance – imprimante)
 Tables de balance professionnelle
 Lecteurs de code-barres
 Poignées pour tubes à essai et filtres
 Poste pour calibrage de pipettes

Câbles RS 232, RS 485
 Afficheurs
 Écran de protection anti-poussière
 Cellules de pesée récipients
 Ioniseurs
 Imprimante de tickets de caisse
 Pesage sous la balance
 Câbles RS 232 (balance – imprimante)

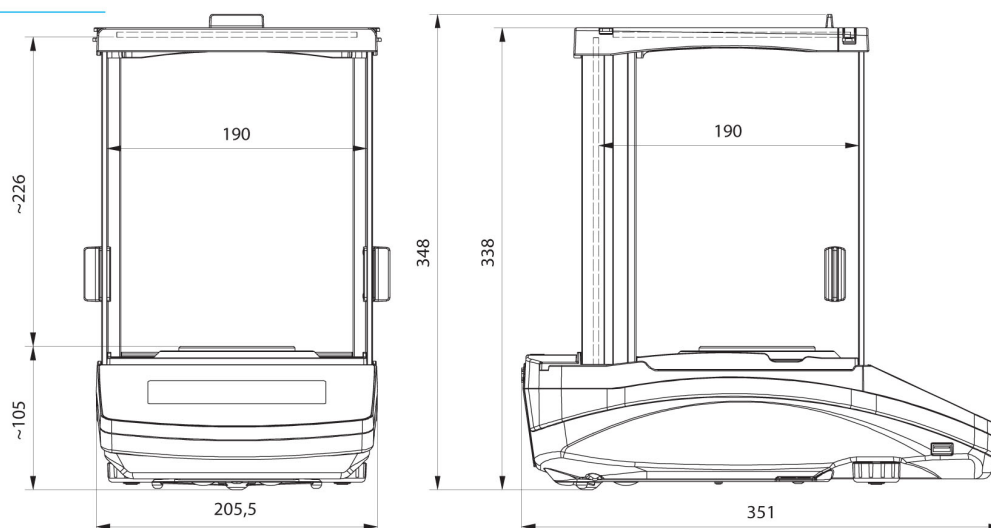
Software (Additional Fee)

- RAD Key [WX-010-0005]
- Alibi Reader [WX-010-0114]
- RADWAG Studio du Développement [WX-010-0104]
- R Panel [WX-010-0187]
- R-LAB [WX-010-0080]

Dimensions d'appareil L x P x H



AS R2, d = 0.01 mg



AS R2, AS R1 d = 0.1 mg