



# Balança analítica AS 60/220.R2 PLUS

WL-104-1052

More information on the website  
[mirror.radwag.com/br/info,w1,NQ5](http://mirror.radwag.com/br/info,w1,NQ5)



The drawings, photos and graphics used are for illustrative purposes only.

## Funções



Autotest



Dosing



Percent Weighing



Totalizing



Parts counting



Peak hold



Newton unit measurement



Statistics



Checkweighing



Under-pan weighing



GLP Procedures



Animal weighing



Density determination

## Ficha Técnica

Parâmetros metrológicos	
Capacidade máxima [máx]	60 / 220 g
Carga mínima	1 mg
Resolução [d]	0,01 / 0,1 mg
Unidade de verificação [e]	1 mg
Faixa de tara	-220 g
Peso mínimo (USP)	24 mg

<b>Parâmetros metrológicos</b>	
Peso mínimo (U=1%, k=2)	2,4 mg
Repetibilidade padrão [Máx.]	0,08 mg
Repetibilidade padrão [5% máx.]	0,012 mg
Linearidade	±0,05 / 0,2 mg
Tempo de estabilização	2 s
Ajuste	interna (automática)
Classe OIML	I
<b>Parâmetros físicos</b>	
Sistema de nivelamento	manual
Display	5,3" LCD (retroiluminado)
Portas da câmara de pesagem	manual
Escopo de entrega	Balança, prato de pesagem, protetor até prato de pesagem, anel de centragem, tampa inferior, fonte de alimentação, capa protetora contra poeira em tecido.
Dimensões até prato de pesagem	ø90 prato de pesagem aberto + ø85 (opcional) mm
Dimensões da embalagem L x P x A	545×455×575 mm
Peso líquido	9,4 kg
Peso bruto	11 kg
<b>Construção</b>	
Classe de proteção	IP 43
<b>Interface de comunicação</b>	
Interface de comunicação	2×RS232 <sup>1</sup> , 2×USB-A (intercambiável), USB-B, Wi-Fi (opcional)
<b>Parâmetros elétricos</b>	
Fonte de alimentação	Adaptador: 100 – 240V AC 50/60Hz 0.6A Max; 12V DC 1,2A Balança: 12 – 15V DC 0,7A max; 3 – 5,5W*
Consumo de energia máx.	3 W
<b>Condições ambientais</b>	
Temperatura de operação	+10 – +40 °C
Umidade relativa	40% – 80%

\* Wi-Fi® is a registered trademark of Wi-Fi® Alliance.



Additional fee for verification



## Acessórios (Additional Fee)

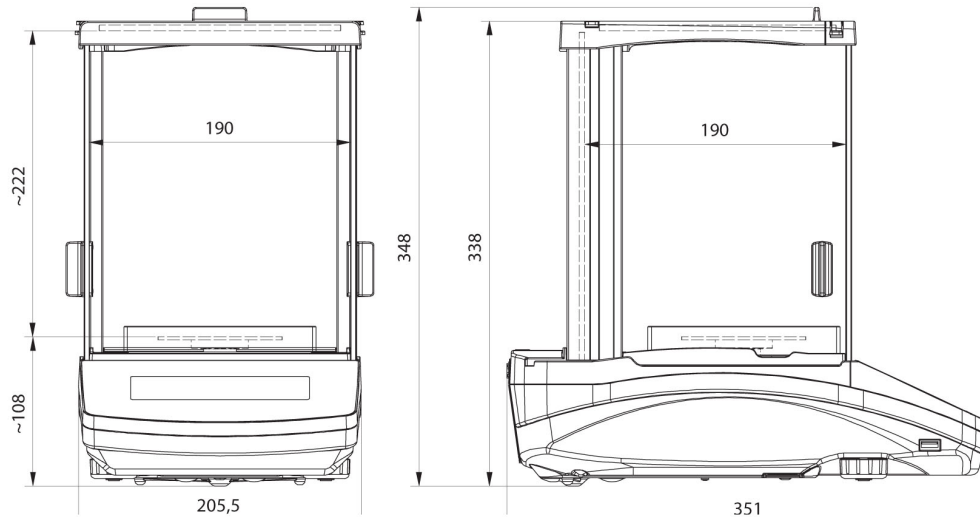
Mesas antivibração  
Suportes para frascos de laboratório  
Adaptadores de energia  
Cabos de alimentação para acendedor de cigarro automotivo  
Determinação da densidade KIT  
Cabo USB (plataforma - impressora)  
Mesas de pesagem profissionais  
!Leitores de código de barras  
Suportes para tubos de ensaio e filtros

Estação de trabalho para calibração de micropipetas  
RS 232, RS 485 cabos  
Displays  
Capa protetora para balanças  
Pratos de pesagem  
Ionizador antiestático  
Impressora de recibos  
Pesagem por baixo  
Cabos RS 232 (plataforma - impressora)

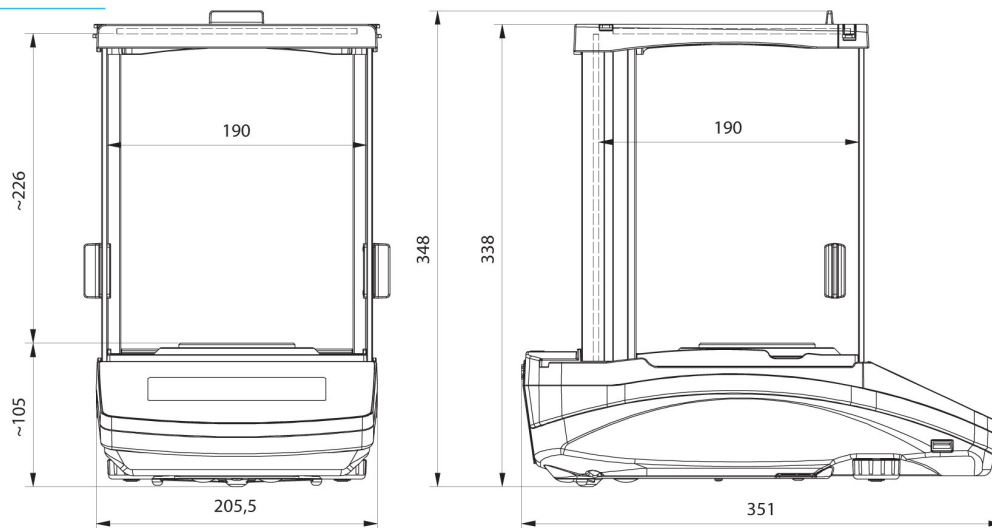
## Software (Additional Fee)

- RAD Key [WX-010-0005]
- Leitor Alibi [WX-010-0114]
- RADWAG Development Studio [WX-010-0104]
- R-Panel [WX-010-0187]
- R-Lab [WX-010-0080]

## Dimensões do dispositivo L x P x A



AS R2, d = 0.01 mg



AS R2, AS R1 d = 0.1 mg