



More information on the website
mirror.radwag.com/br/info,w1,NMW

H315.150.HR3/5.M Waterproof Scale With Stainless Steel Load Cell


WP-124-0091





The drawings, photos and graphics used are for illustrative purposes only.

Funções

 Plus/Minus Control


 Percent Weighing


 Totalizing

 Parts counting

 Internal battery

 Peak hold

 Newton unit measurement

 Animal weighing

Ficha Técnica

Parâmetros metrológicos	
Capacidade máxima [máx]	150 kg
Carga mínima	1000 g
Resolução [d]	50 g
Unidade de verificação [e]	50 g
Faixa de tara	-150 kg
Resolução máxima para plataforma não verificada	10 g
Classe OIML	III

Parâmetros físicos	
Display	4,3" LCD (retroiluminado)
Dimensões até prato de pesagem	400×600 mm
Dimensões da embalagem L x P x A	710×510×330 mm
Peso líquido	15,5 kg
Peso bruto	17,3 kg
Construção	
Classe de proteção	IP 66 / 67 / 69 construção, IP 68 / 69 célula, IP 66 / 67 / 69 terminal
Construção	aço inoxidável AISI316
Interface de comunicação	
Interface de comunicação	RS232, USB
Interfaces opcionais	RS232 ou RS485 ou 4IN/4OUT ou Ethernet ou com saída analógica 4-20 mA
Parâmetros elétricos	
Fonte de alimentação	100 – 240 V AC 50/60 Hz
Fonte de alimentação opcional	bateria interna recarregável
Tempo de operação com baterias	max 7h
Condições ambientais	
Temperatura de operação	-10 – +40 °C
Temperatura de armazenamento	-25 – +70 °C
Umidade relativa	10% – 85% RH sem condensação



Additional fee for verification



Acessórios (Additional Fee)

Unidade de loop de corrente AP2-4
Mesas antivibração
Displays
Conversor RS 232 – Ethernet

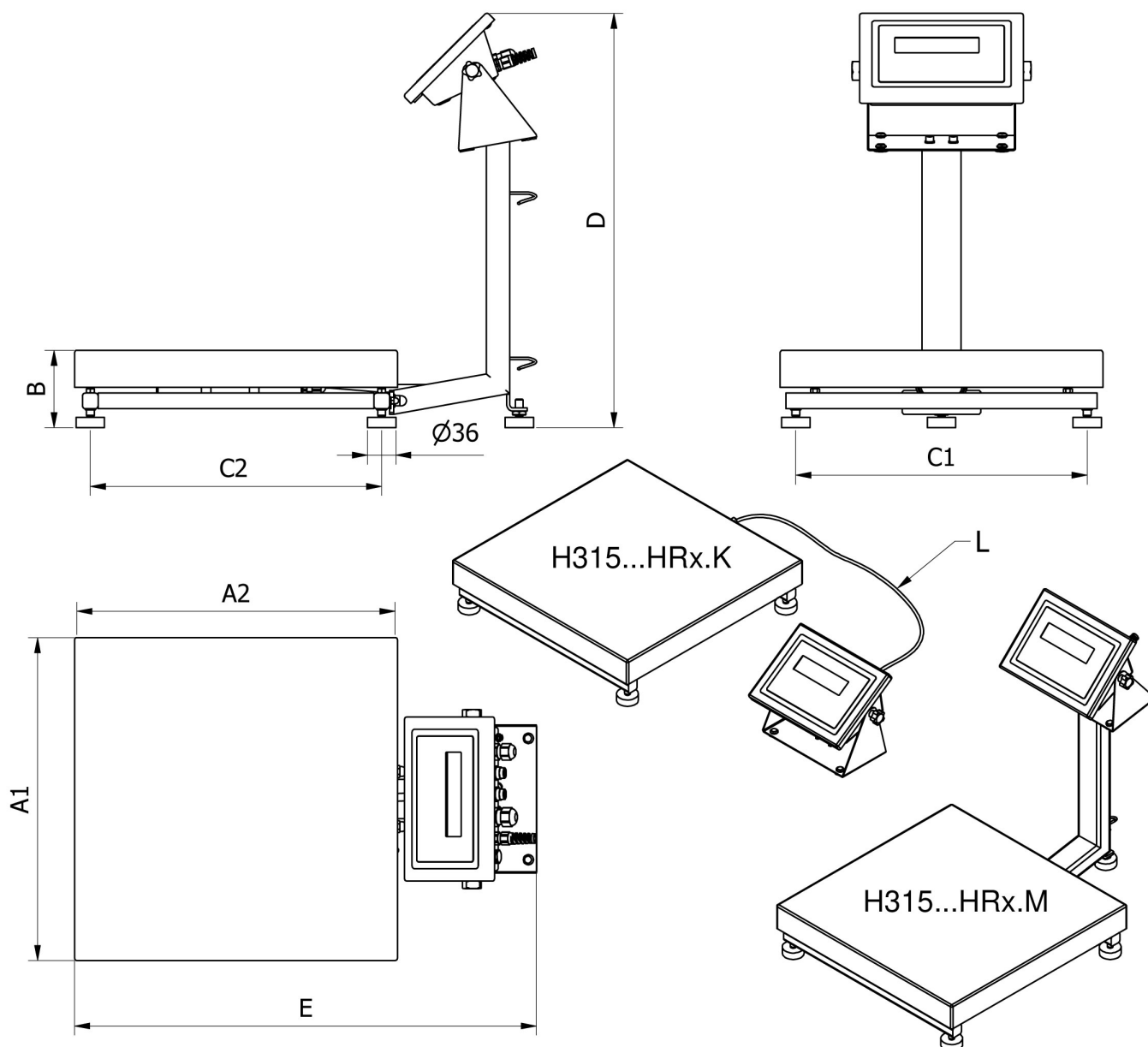
Impressora de recibos
RS 232 – Conversor USB
Mesa de rolos
RS 232, RS 485 cabos

Software (Additional Fee)

• RAD Key [WX-010-0005]

• R-Lab [WX-010-0080]

Dimensões do dispositivo L x P x A



		A1	A2	B	C1	C2	D	E	L
H315...HR2.M	250 x 300	246	306	104 ± 3	208	268	~525	~483	
H315...HR2.K	250 x 300	246	306	104 ± 3	208	268	-	-	1,5m
H315...HR3.M	410 x 410	410	410	98 ± 2	370	370	~525	~587	
H315...HR3.K	410 x 410	410	410	98 ± 2	370	370	-	-	2,5m
H315...HR4.M	500 x 500	497	497	155 ± 5	400	400	~767	~650	
H315...HR4.K	500 x 500	497	497	155 ± 5	400	400	-	-	2,5m
H315...HR3/5.M	400 x 600	597	397	155 ± 5	500	300	~767	~550	
H315...HR3/5.K	400 x 600	597	397	155 ± 5	500	300	-	-	2,5m
H315...HR5.M	600 x 600	597	597	155 ± 5	500	500	~767	~750	
H315...HR5.K	600 x 600	597	597	155 ± 5	500	500	-	-	2,5m