



More information on the website
mirror.radwag.com/pl/info,w1,N7Z

Waga analityczna AS 520.R2 PLUS

WL-104-0186



Użyte rysunki, zdjęcia, grafiki mają charakter poglądowy.

Funkcje



Autotest



Dozowanie



Odchyłki procentowe



Sumowanie ważeń



Liczenie sztuk



Zatrząsk maksymalnego
wskazania



Pomiar w Newtonach



Statystyka



Doważanie



Ważenie podsalkowe



Procedury GLP



Ważenie zwierząt



Wyznaczanie gęstości

Dane techniczne

Parametry metrologiczne	
Obciążenie maksymalne [Max]	520 g
Obciążenie minimalne [Min]	-
Dokładność odczytu [d]	0,1 mg
Działka legalizacyjna [e]	-
Zakres tary	-520 g
Minimalna naważka USP	160 mg

Parametry metrologiczne	
Minimalna naważka (U=1%, k=2)	16 mg
Powtarzalność standardowa [Max]	0,25 mg
Powtarzalność standardowa [5% Max]	0,08 mg
Powtarzalność dopuszczalna [Max]	0,4 mg
Powtarzalność dopuszczalna [5% Max]	0,12 mg
Liniowość	±0,6 mg
Czas stabilizacji	2,5 s
Adiustacja	wewnętrzna (automatyczna)
Klasa dokładności OIML	-
Parametry fizyczne	
System poziomowania	manualny
Wyświetlacz	5,3" LCD (z podświetleniem)
Drzwi komory ważenia	manualne
Elementy zestawu	Waga, szalka, osłona szalki, osłona dolna, zasilacz sieciowy.
Wymiar szalki	ø100 mm
Wymiary opakowania S x G x W	490×400×520 mm
Masa netto	7,3 kg
Masa brutto	8,5 kg
Konstrukcja	
Stopień ochrony	IP 43
Interfejs komunikacyjny	
Interfejs	2×RS232 ¹ , 2×USB-A (działające wymiennie), USB-B, Wi-Fi (opcja)
Parametry elektryczne	
Maksymalny pobór mocy	3 W
Warunki środowiskowe	
Temperatura pracy	+10 – +40 °C
Wilgotność względna powietrza	40% – 80%

Powtarzalność wyrażona jest jako odchylenie standardowe z 10-ciu postawień obciążenia.

Czas stabilizacji zależy od warunków zewnętrznych i dynamiki umieszczenia ładunku na szalce; określony dla profilu FAST.

* Pobór mocy zależy od konfiguracji terminala oraz liczby i rodzaju podłączonych urządzeń zewnętrznych.

¹ Dostępne jako akcesorium skanery kodów kreskowych współpracują z wagą przy użyciu tylko i wyłącznie interfejsu RS232.

* Wi-Fi® jest zarejestrowanym znakiem towarowym będącym własnością Wi-Fi® Alliance.



Akcesoria (Dodatkowo płatne)

Stoły antywibracyjne
 Uchwyty do kolb
 Zasilacze
 Przewody zasilania z zapalniczki samochodowej

Walizki transportowe do wag
 Przewody RS 232, RS 485
 Wyświetlacze
 Osłonki ochronne do wag

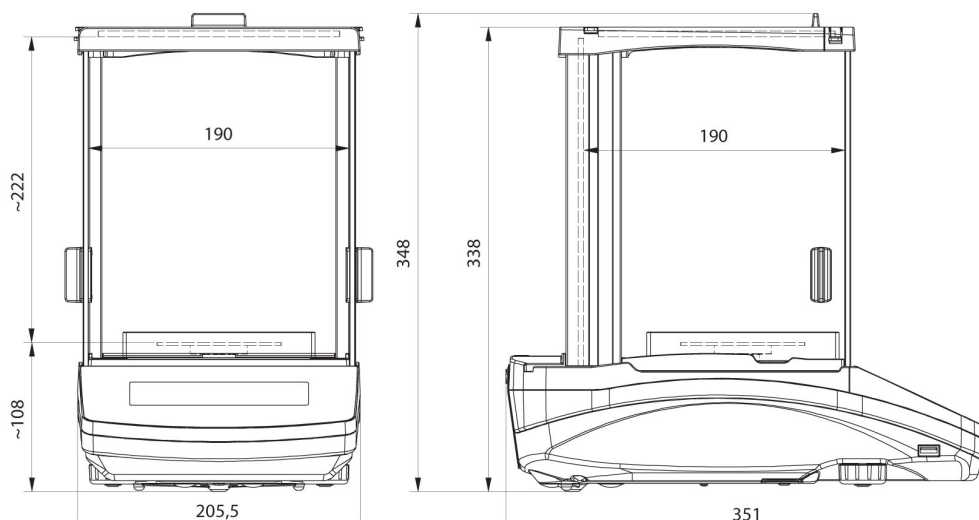
KIT - Zestaw do wyznaczania gęstości
Przewód USB (waga – drukarka)
Profesjonalne stanowiska wagowe
Skanery kodów kreskowych
Uchwyty do probówek i filtrów
Stanowisko do kalibracji pipet

Naczynka wagowe
Jonizatory
Drukarki paragonowe
Ważenie podszalkowe
Przewody RS 232 (waga – drukarka)

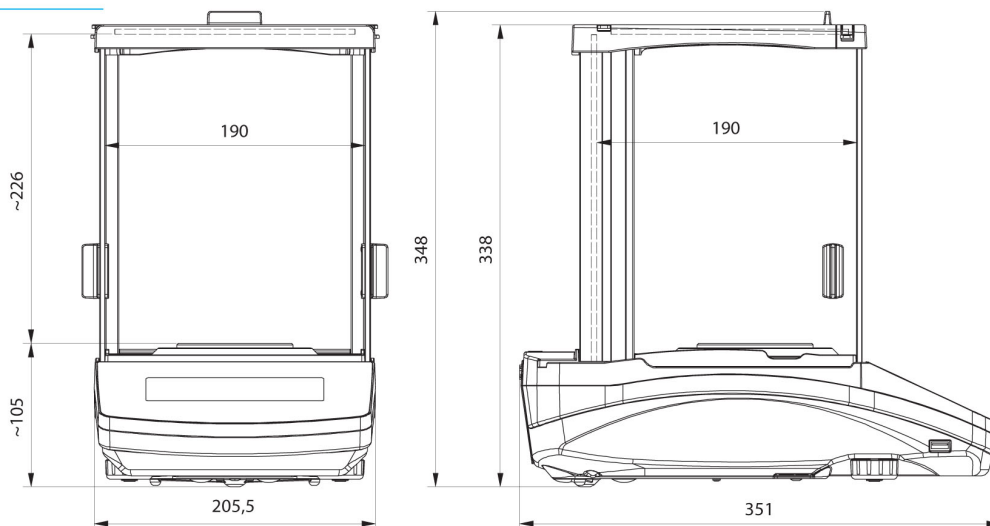
Oprogramowanie (Dodatkowo płatne)

- RAD Key [WX-010-0005]
- Alibi Reader [WX-010-0114]
- RADWAG Development Studio [WX-010-0104]
- R-Panel [WX-010-0187]
- R-Lab [WX-010-0080]

Wymiary urządzenia S x G x W



AS R2, d = 0.01 mg



AS R2, AS R1 d = 0.1 mg