



More information on the website
mirror.radwag.com/fr/info,w1,N7V

Plateforme PL/4N/1500/H2.LD



The drawings, photos and graphics used are for illustrative purposes only.

Paramètres Techniques

Paramètres métrologiques	
Capacité maximale [Max]	1500 kg
Précision de lecture	500 g
Construction	
Degré de protection	IP 68
Construction	Acier inoxydable AISI304
Matériel du plateau	Acier inoxydable AISI304
Paramètres physiques	
Dimension du plateau	1100×1200 mm
Hauteur de plate-forme de balance	77 mm

Précision de lecture - valeur attendue, en fonction des paramètres du transducteur de mesure utilisé.

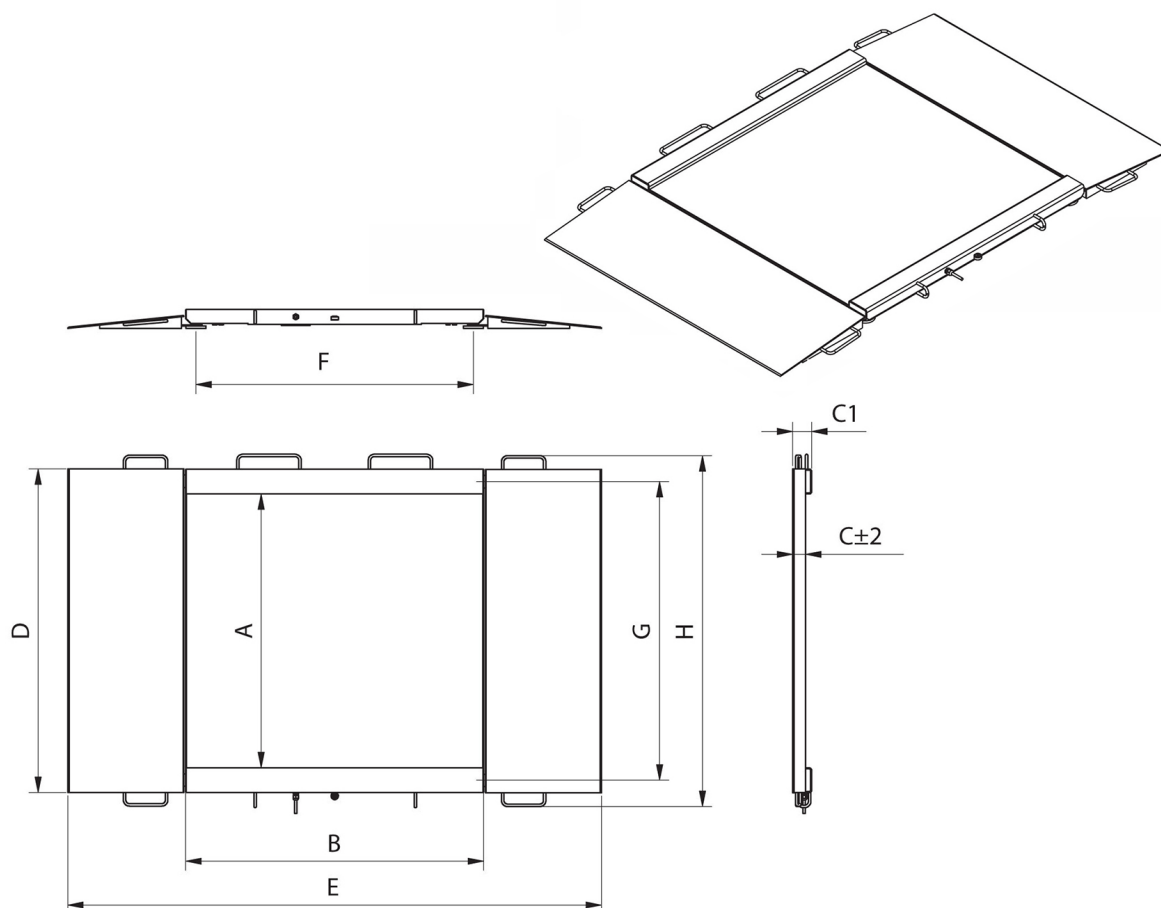


Accessoires

Terminal de pesage PUE 5
Terminal de pesage PUE 7.1

Terminal de pesage PUE HX7
Terminal de pesage PUE HY10

Dimensions d'appareil



Model	Max	A	B	C	C1	D	E	F	G	H
PL/4N/150/H1	150 kg	840	860	45,5	76	1040	1710	778	940	1170
PL/4N/300/H1	300 kg	840	860	45,5	76	1040	1710	778	940	1170
PL/4N/600/H1	600 kg	840	860	45,5	76	1040	1710	778	940	1170
PL/4N/150/H2	1500 kg	1100	1200	45,5	76	1300	2050	1118	1200	1430
PL/4N/300/H2	300 kg	1100	1200	45,5	76	1300	2050	1118	1200	1430
PL/4N/600/H2	600 kg	1100	1200	45,5	76	1300	2050	1118	1200	1430
PL/4N/1500/H2	1500 kg	1100	1200	52,5	76	1300	2150	1118	1200	1430
PL/4N/300/H3	300 kg	1200	1500	45,5	76	1400	2350	1418	1300	1530
PL/4N/600/H3	600 kg	1200	1500	45,5	76	1400	2350	1418	1300	1530
PL/4N/1500/H3	1500 kg	1200	1500	52,5	76	1400	2450	1418	1300	1530
PL/4N/300/H4	300 kg	1500	1500	52,5	76	1700	2450	1418	1600	1830
PL/4N/600/H4	600 kg	1500	1500	52,5	76	1700	2450	1418	1600	1830
PL/4N/1500/H4	1500 kg	1500	1500	52,5	76	1700	2450	1418	1600	1830