



WAY 5100.5Y.KO K t le komparat r

WL-406-0045

More information on the website
mirror.radwag.com/tr/info,w1,MOI



The drawings, photos and graphics used are for illustrative purposes only.

Teknik Veriler

Metrolojik parametreler	
E2 kalibrasyon aralıđı	5 kg
F1 kalibrasyon aralıđı	1 – 5 kg
F2 kalibrasyon aralıđı	500 g – 5 kg
M1 kalibrasyon aralıđı	200 g – 5 kg
M2 kalibrasyon aralıđı	10 g – 5 kg
Maksimum y�k [Max]	5,1 kg
Okuma iinđruluđu [d]	1 mg
Standart tekrarlanabilirlik [Max]	1 mg
Standart tekrarlanabilirlik [Maks. %5]	0,8 mg
Permissible repeatability	2 mg
Dođrusallık	±5 mg
Eksantriklik (test edilmiř y�k)	1d / 5 mm
Elektrik kompanzasyon aralıđı	0 – +5100 g
Kararlılık s�resi	10 s
Ayarlama	harici

Fiziksel parametreler	
Display	10" grafik renkli dokunmatik
Tartım kefesi boyutları	ø100 mm
Weighing device dimensions	385×195×210 mm
Kontrol cihazı boyutları	249×170×72 mm
Anti-draft chamber dimensions	560×340×455 mm
Ambalaj boyutları G x D x Y	945×820×1260 mm
Chamber packaging size	820×735×630 mm
Net ağırlık	16 kg
Brüt ağırlık	24,5 kg

Konstrüksiyon	
Harici ek ağırlıklar	Brak

Haberleşme arayüzler	
Haberleşme arayüzü	2×USB-A, USB-C, RS 232 (COM3), HDMI, Ethernet, Wi-Fi, Hotspot

Çevresel koşullar	
Çalıştırma sıcaklığı	+15 – +30 °C
Çalışma sıcaklığı değişim hızı	±0,5 °C / 12 h (±0,3 °C / 4 h)
Atmosferik nem	40% – 60%
Atmosferik nem değişim hızı	±3% / 4 h

Tekrarlanabilirlik, Sınıf E1 standartlarının kalibrasyonu için OIML dokümanı R111'de (Tablo C.1) belirtilen çevresel koşullar altında deneysel olarak belirlenen 6 ABBA ölçüm döngüsü için hesaplanan standart sapma olarak ifade edilir.

* Wi-Fi® is a registered trademark of Wi-Fi® Alliance.



Aksesuarlar (Additional Fee)

RFID etiketleri
Antivibrasyon masaları
Ek modüller
Koruyucu kapak
Barkod okuyucu
RS 232, RS 485 Kablolari

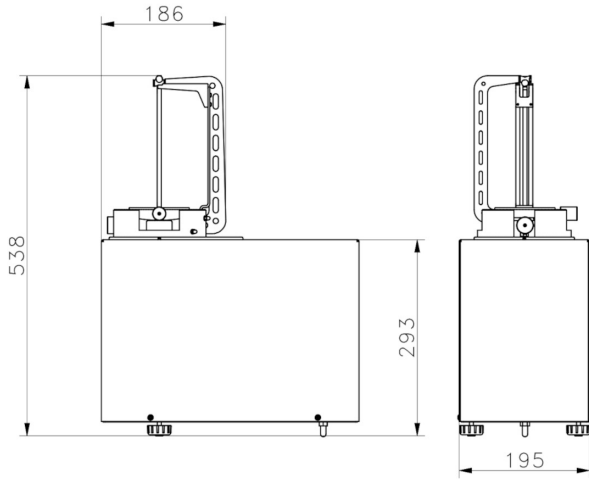
Etiket Yazıcısı
THBR 2.0 sistemi - Çevre koşullarının izlenmesi
Fiş yazıcı
Parmak izi okuyucu
Kablolar RS 232 (Teraziler - Yazıcı)

Yazılım (Additional Fee)

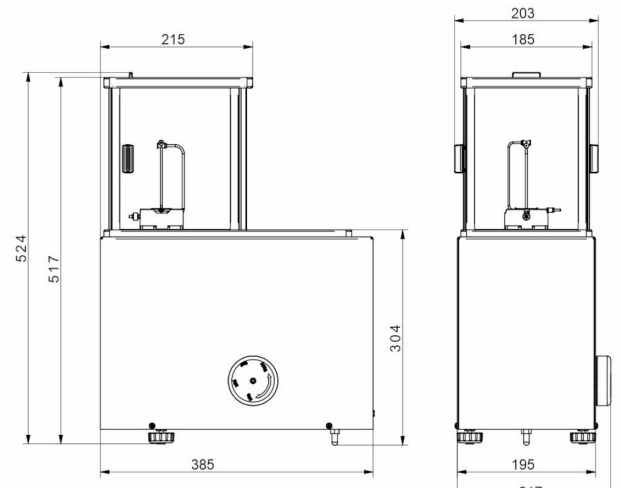
• RAD Key [WX-010-0005]
• RMCS System Kalibrasyon Süreci Ağ Yönetimi [WX-010-0048]

• RMCS Lite [WX-010-0164]

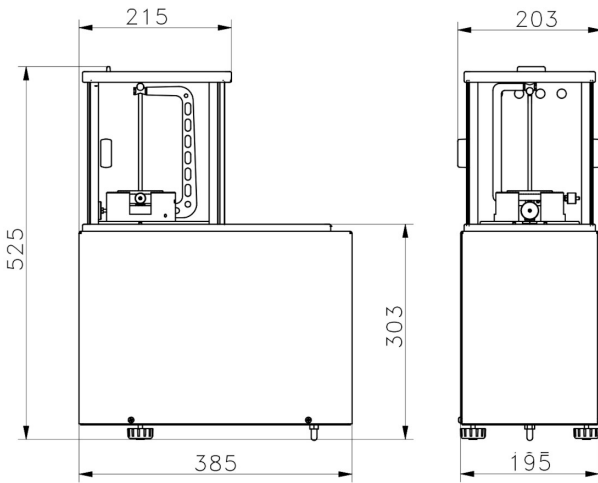
Cihaz boyutları G x D x Y



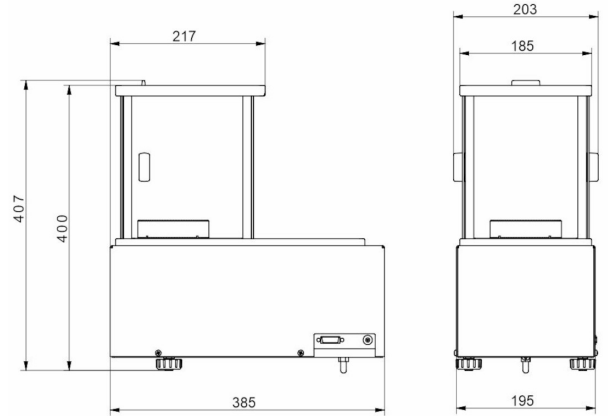
WAY 5.5Y.KO



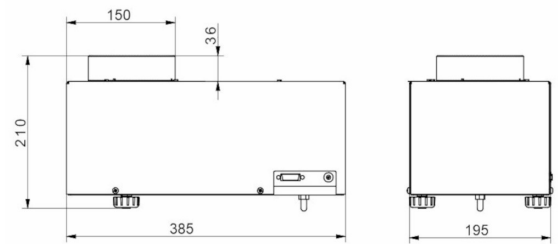
WAY 100.5Y.KO



WAY 1.5Y.KO
WAY 2.5Y.KO
WAY 200.5Y.KO
WAY 500.5Y.KO



WAY 1200.5Y.KO



WAY 5100.5Y.KO