



Comparateur de masse WAY 5100.5Y.KO

WL-406-0045

More information on the website
mirror.radwag.com/fr/info,w1,MOI



The drawings, photos and graphics used are for illustrative purposes only.

Paramètres Techniques

Paramètres métrologiques	
E2 Plage d'étalonnage	5 kg
F1 Plage d'étalonnage	1 – 5 kg
F2 Plage d'étalonnage	500 g – 5 kg
M1 Plage d'étalonnage	200 g – 5 kg
M2 Plage d'étalonnage	10 g – 5 kg
Capacité maximale [Max]	5,1 kg
Précision de lecture [d]	1 mg
Répétabilité standard [Max]	1 mg
Répétabilité standard [5% Max]	0,8 mg
Répétabilité admissible	2 mg
Linéarité	±5 mg
Excentricité (pour la charge examinée)	1d / 5 mm
Étendue d'équilibrage électrique	0 – +5100 g
Temps de stabilisation	10 s
Ajustage	externe

Paramètres physiques	
Afficheur	10" graphique couleurs écran tactile
Dimension du plateau	∅100 mm
Dimensions d'unité de pesage	385×195×210 mm
Dimensions de terminal de lecture	249×170×72 mm
Dimensions de l'armoire anti-courant d'air	560×340×455 mm
Dimensions de colis L x P x H	945×820×1260 mm
Dimensions de l'emballage du piège anti-courant d'air	820×735×630 mm
Masse nette	16 kg
Masse brute	24,5 kg

Construction	
Poids externes de lest	Brak

Interface de Communication	
Interface de Communication	2×USB-A, USB-C, RS 232 (COM3), HDMI, Ethernet, Wi-Fi, Hotspot

Conditions environnementales	
Température du travail	+15 – +30 °C
Vitesse de changements de température de travail	±0,5 °C / 12 h (±0,3 °C / 4 h)
Humidité relative d'air	40% – 60%
Vitesse de changements d'humidité relative d'air	±3% / 4 h

Répétabilité est exprimée par l'écart standardisé déterminé pour 6 cycles ABBA déterminé expérimentalement dans les conditions environnementales définies dans le document OIML R111 (Tableau C.1) pour le calibrage des masses de référence de la classe E1.

* Wi-Fi® is a registered trademark of Wi-Fi® Alliance.



Accessoires (Additional Fee)

Tag RFID
Tables antivibratoires
Modules complémentaires
Écran de protection anti-poussière
Lecteurs de code-barres
Câbles RS 232, RS 485

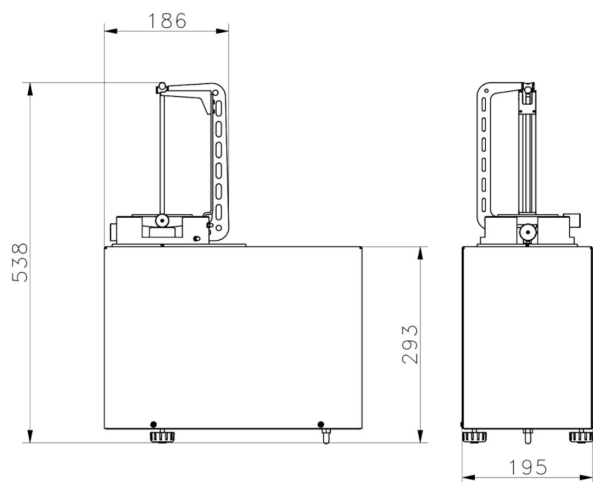
Imprimantes d'étiquettes
THBR 2.0 - Monitoring des conditions environnementales
Imprimante de tickets de caisse
Lecteur d'empreintes digitales
Câbles RS 232 (balance – imprimante)

Software (Additional Fee)

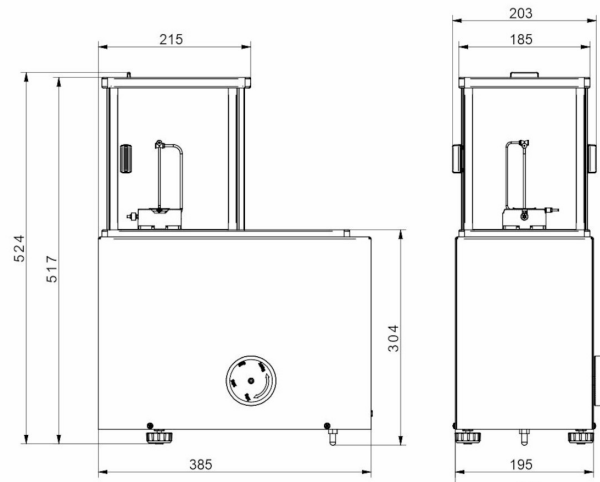
• RAD Key [WX-010-0005]
• Système RMCS [WX-010-0048]

• RMCS Lite [WX-010-0164]

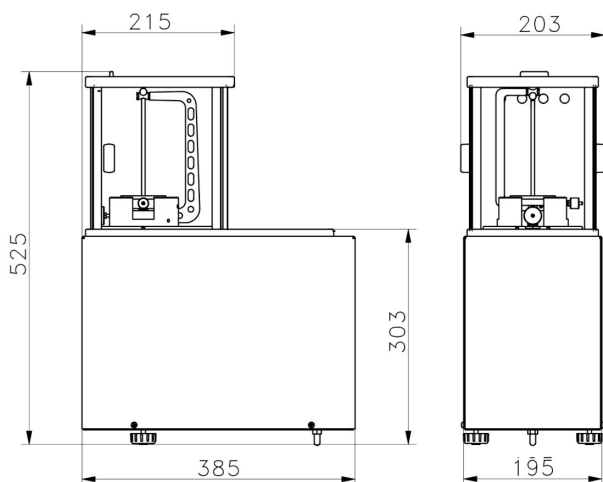
Dimensions d'appareil L x P x H



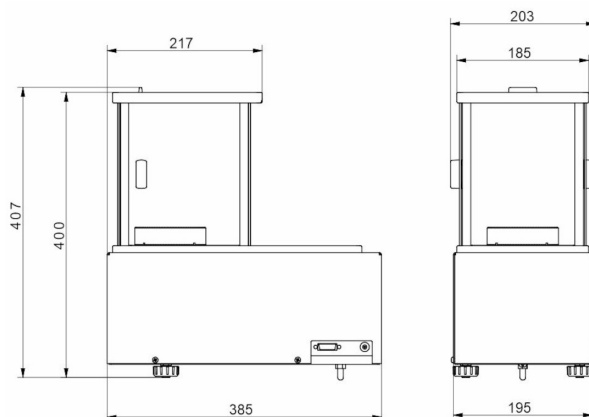
WAY 5.5Y.KO



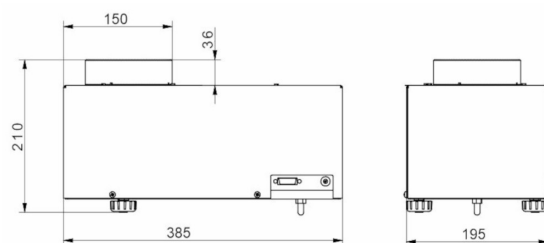
WAY 100.5Y.KO



WAY 1.5Y.KO
WAY 2.5Y.KO
WAY 200.5Y.KO
WAY 500.5Y.KO



WAY 1200.5Y.KO



WAY 5100.5Y.KO