



More information on the website
mirror.radwag.com/ja/info,w1,MHF

C315.15/30.F1.R ロードセル式プラットフォームスケール

WP-123-1009



The drawings, photos and graphics used are for illustrative purposes only.

機能

 Plus/Minus Control

 Percent Weighing

 Totalizing

 Parts counting


 Internal battery

 Peak hold

 Newton unit measurement

 GLP Procedures

 Animal weighing

 ALIBI Memory

データシート

計測パラメータ

| | |
|--------------|------------|
| 最大ひょう量 [Max] | 15 / 30 kg |
| 最小荷重 | 100 g |
| 最小表示 [d] | 5 / 10 g |
| 法定計量時の単位 [e] | 5 / 10 g |
| 風袋範囲 | -30 kg |
| OIMLクラス | III |

| 物理的パラメータ | |
|--------------|-------------------------------|
| ディスプレイ | 4,3" LCD (ターミナル) |
| 計量皿寸法 | 300×300 mm |
| 梱包寸法 幅×奥行×高さ | 570×390×170 mm |
| 正味重量 | 5,2 kg |
| 総重量 | 6 kg |
| 工事中 | |
| 保護クラス | IP 65 ステンレススチール, IP 43 円筒形 |
| 工事中 | ABS樹脂 St3S |
| 計量皿の材質 | いいえ AISI304 |
| 通信インターフェース | |
| 通信インターフェース | RS232 |
| 電気的パラメータ | |
| 電源 | 100 – 240 V AC 50/60 Hz バッテリー |
| 消費電力 max. | 5 W |
| バッテリー駆動時間 | max 8h |
| 環境条件 | |
| 動作温度 | -10 – +40 °C |
| 保管温度 | -10 – +50 °C |
| 相対湿度 | 10% – 85% RH 温度における |
| インジケータ | C315 |



Additional fee for verification



アクセサリ (Additional Fee)

防振台
電源アダプタ
RS 232 ケーブル (はかり - プリンタ)
シガーライターソケット電源ケーブル
ディスプレイ
RS 232、RS 485 ケーブル

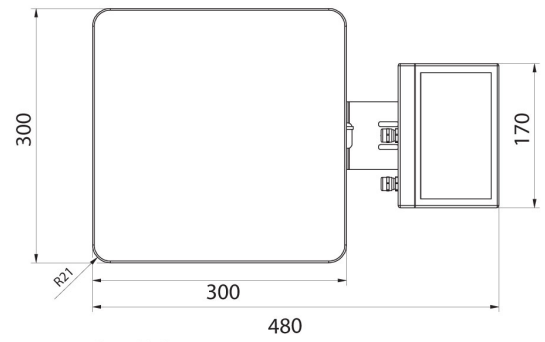
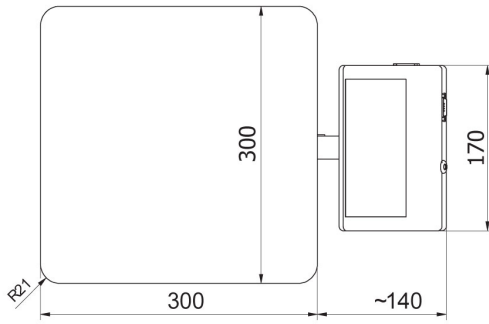
RS 232 – イーサネットコンバータ
AP2-1 電流ループユニット
RS 232 – USB コンバータ
RS 232 – RS 485 コンバータ
レシートプリンタ
スタンド、壁取り付けキット、取り付けブラケット

ソフトウェア (Additional Fee)

• RAD Key [WX-010-0005]
• Scale Editor 2.1 [WX-010-0173]

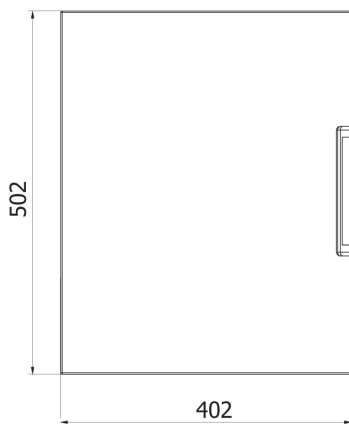
• R-Lab [WX-010-0080]

デバイスの寸法 幅x奥行x高さ



C315.F1.M

C315.F1.R



C315.C2.M

C315.C2.K