



More information on the website  
mirror.radwag.com/tr/info,w1,MAR

# HX7.4N.600/1500.H2 Çok Fonksiyonlu Paslanmaz Çelik Rampalı Kantar

WP-227-1002



The drawings, photos and graphics used are for illustrative purposes only.

## Fonksiyonlar



Dosing



Percent Weighing



Parts counting



Formulation



Replaceable unit



ALIBI Memory

## Teknik Veriler

| Metrolojik parametreler  |                  |
|--------------------------|------------------|
| Maksimum yük [Max]       | 600 / 1500 kg    |
| Minimum yük [Min]        | 4 kg             |
| Okuma için ruluęu [d]   | 200 / 500 g      |
| Yasallařtırma birimi [e] | 200 / 500 g      |
| Dara aralıęı             | -1500 kg         |
| OIML sınıfı              | III              |
| Fiziksel parametreler    |                  |
| Display                  | 7" grafik renkli |

| Fiziksel parametreler       |  |
|-----------------------------|--|
| Kablo uzunluğu              | 3 m  |
| Tartım kefesi boyutları     | 1100×1200 mm   |
| Ambalaj boyutları G x D x Y | 1500×1300×600 mm   |
| Net ağırlık                 | 189,7 kg   |
| Brüt ağırlık                | 226,3 kg   |
| Konstrüksiyon               |  |
| IP Sınıfı                   | IP 66 / 69 konstrüksiyon, IP 66 / 67 terminal  |
| Klavye                      | diyafram   |
| Konstrüksiyon               | Paslanmaz çelik AISI304  |
| Haberleşme arayüzler        |  |
| Haberleşme arayüzü          | RS232, USB-A, 4IN, 4OUT, Ethernet, Modbus RTU  |
| Opsiyonel arayüzler         | USB (M12 4P), Ethernet, modül RS485, modül RS232, modül Profibus (Dp SLAVE), PROFINET (RRJ45), EtherNet/IP (RRJ45), 12 IN, 12 OUT, 4-20mA, 0-10V |
| Elektrik parametreleri      |  |
| Güç kaynağı                 | 100 – 240 V AC 50/60 Hz  |
| Maksimum güç tüketimi       | 25 W   |
| Opsiyonel güç kaynağı       | 12 – 24 V DC   |
| Çevresel koşullar           |  |
| Çalıştırma sıcaklığı        | -10 – +40 °C   |
| Depolama sıcaklığı          | -10 – +50 °C   |
| Atmosferik nem              | 10% – 80% RH yoğunlaşma yok  |
| İndikatör                   | PUE HX7  |
| Düğme sayısı                | 22   |
| Fonksiyonel özellikler      |  |
| Maksimum platform sayısı    | 2  |



Additional fee for verification



## Aksesuarlar (Additional Fee)

RS 232 Kablolar (Teraziler - Yazıcı)  
RS 232 Kabloları (Teraziler - ZEBRA Yazıcı)  
Display  
Güç adaptörü  
RS 232, RS 485 Kabloları  
USB Kablolar (terazi-Epson yazıcı)  
Giriş/Çıkış kabloları  
Barkod okuyucu

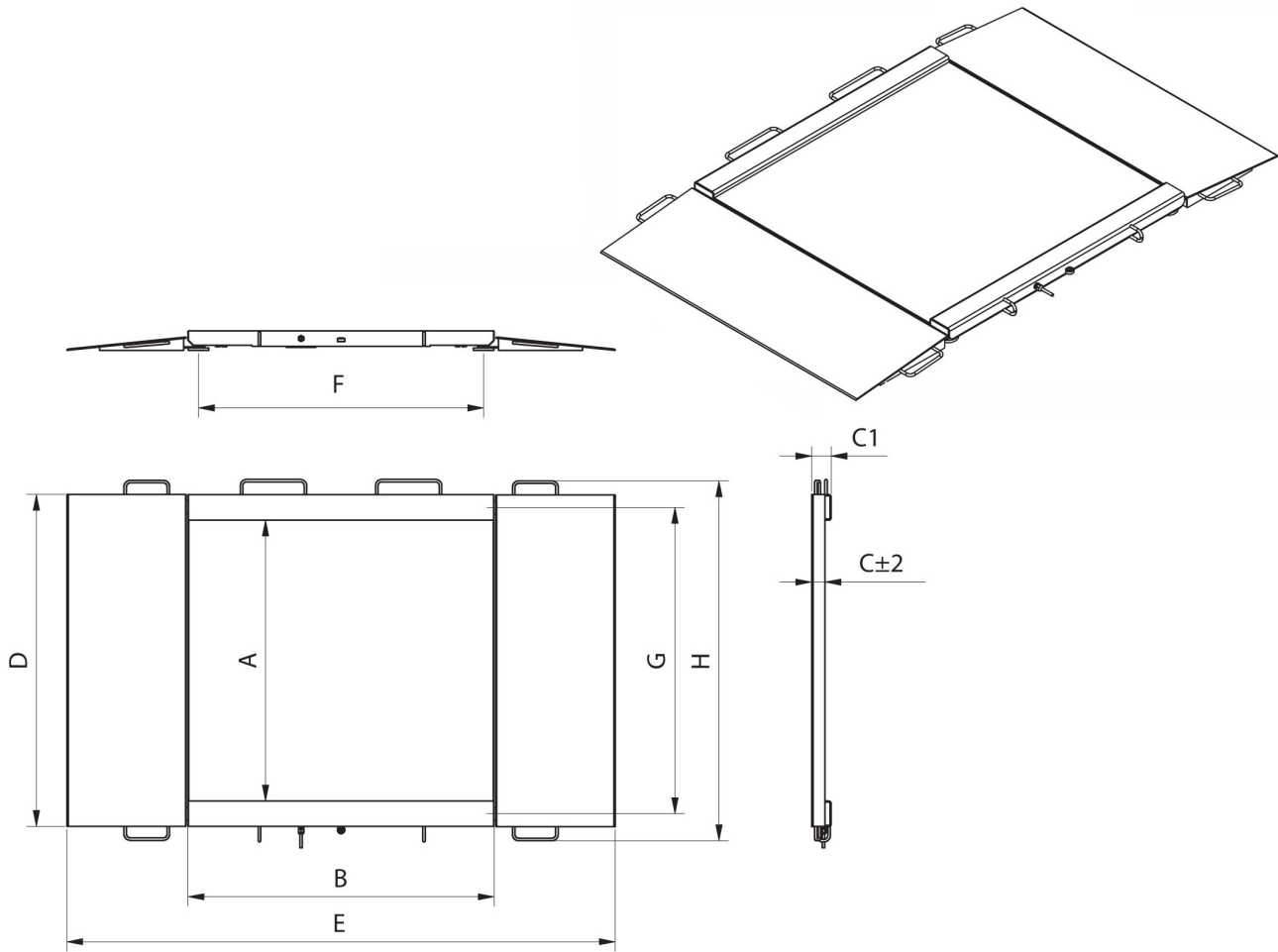
Etiket Yazıcısı  
Tartım terminalleri için tutucular  
Klavye  
USB adaptör  
Fiş yazıcı  
Modülleri ek platformları  
RS 232 – USB Dönüştürücü  
Ek modüller

## Yazılım (Additional Fee)

- E2R Tartım [WX-010-0099]
- Etiket Editörü R02 [WX-010-0094]
- R-Lab [WX-010-0080]
- RADWAG Development Studio [WX-010-0104]

- RAD Key [WX-010-0005]
- Alibi Okuyucu PC Yazılımı [WX-010-0114]
- Terazi Editörü - EWAG 2.1 [WX-010-0173]

## Cihaz boyutları G x D x Y



| Model          | Max     | A    | B    | C    | C1 | D    | E    | F    | G    | H    |
|----------------|---------|------|------|------|----|------|------|------|------|------|
| HX7.4N.150.H1  | 150 kg  | 840  | 860  | 45,5 | 76 | 1040 | 1710 | 778  | 940  | 1170 |
| HX7.4N.300.H1  | 300 kg  | 840  | 860  | 45,5 | 76 | 1040 | 1710 | 778  | 940  | 1170 |
| HX7.4N.600.H1  | 600 kg  | 840  | 860  | 45,5 | 76 | 1040 | 1710 | 778  | 940  | 1170 |
| HX7.4N.150.H2  | 1500 kg | 1100 | 1200 | 45,5 | 76 | 1300 | 2050 | 1118 | 1200 | 1430 |
| HX7.4N.300.H2  | 300 kg  | 1100 | 1200 | 45,5 | 76 | 1300 | 2050 | 1118 | 1200 | 1430 |
| HX7.4N.600.H2  | 600 kg  | 1100 | 1200 | 45,5 | 76 | 1300 | 2050 | 1118 | 1200 | 1430 |
| HX7.4N.1500.H2 | 1500 kg | 1100 | 1200 | 52,5 | 76 | 1300 | 2150 | 1118 | 1200 | 1430 |
| HX7.4N.300.H3  | 300 kg  | 1200 | 1500 | 45,5 | 76 | 1400 | 2350 | 1418 | 1300 | 1530 |
| HX7.4N.600.H3  | 600 kg  | 1200 | 1500 | 45,5 | 76 | 1400 | 2350 | 1418 | 1300 | 1530 |
| HX7.4N.1500.H3 | 1500 kg | 1200 | 1500 | 52,5 | 76 | 1400 | 2450 | 1418 | 1300 | 1530 |
| HX7.4N.300.H4  | 300 kg  | 1500 | 1500 | 52,5 | 76 | 1700 | 2450 | 1418 | 1600 | 1830 |
| HX7.4N.600.H4  | 600 kg  | 1500 | 1500 | 52,5 | 76 | 1700 | 2450 | 1418 | 1600 | 1830 |
| HX7.4N.1500.H4 | 1500 kg | 1500 | 1500 | 52,5 | 76 | 1700 | 2450 | 1418 | 1600 | 1830 |

\* dimensions in mm