



More information on the website  
mirror.radwag.com/tr/info,w1,LZY

# AS 220.R1 PLUS Analitik Terazı

WL-104-0229



The drawings, photos and graphics used are for illustrative purposes only.

## Fonksiyonlar



Autotest



Dosing



Percent Weighing



Totalizing



Parts counting



Peak hold



Newton unit  
measurement



Statistics



Checkweighing



Under-pan weighing



GLP Procedures



Animal weighing



Density determination

## Teknik Veriler

Metrolojik parametreler	
Maksimum yük [Max]	220 g
Minimum yük [Min]	10 mg
Okuma için ırululuđu [d]	0,1 mg
Dara aralıđı	-220 g
Minimum ađırlık (USP)	140 mg
Minimum ađırlık (U=1%,k=2)	14 mg

Metrolojik parametreler	
Standart tekrarlanabilirlik [Max]	0,08 mg
Standart tekrarlanabilirlik [Maks. %5]	0,07 mg
Tekrarlanabilirlik Kabul edilen [Max]	0,1 mg
Tekrarlanabilirlik Kabul edilen [5% Max]	0,09 mg
Doğrusallık	±0,2 mg
Kararlılık süresi	2 s
Ayarlama	harici
OIML sınıfı	-

Fiziksel parametreler	
Tesviye sistemi	manuel
Display	5,3" LCD (aydınlatma ile)
Tartım odası kapısı	manuel
Kiti bileşenleri	Teraziler, tartım kefesi, tartım kefesi kapağı, alt kapak, güç adaptörü.
Tartım kefesi boyutları	ø100 mm
Ambalaj boyutları G x D x Y	490×400×520 mm
Net ağırlık	7,3 kg
Brüt ağırlık	9,3 kg

Konstrüksiyon	
IP Sınıfı	IP 43

Haberleşme arayüzler	
Haberleşme arayüzü	2×RS232, 2×USB-A (dönüştürülebilir olarak), USB-B, Wi-Fi (opsiyon)

Elektrik parametreleri	
Güç kaynağı	Adaptör: 100 – 240V AC 50/60Hz 0,6A; 12V DC 1,2A Teraziler: 12 – 15V DC 0,4A max

Çevresel koşullar	
Çalıştırma sıcaklığı	+10 – +40 °C
Atmosferik nem	40% – 80%

**Tekrarlanabilirlik**, kütle standardının 10 yerleşmesinin standart sapması olarak ifade edilir.

**Kararlılık süresi** dış koşullara ve kefeye yük yerleştirme dinamiklerine bağlıdır; FAST profili için belirtilmiştir.

\* Wi-Fi® is a registered trademark of Wi-Fi® Alliance.



## Aksesuarlar (Additional Fee)

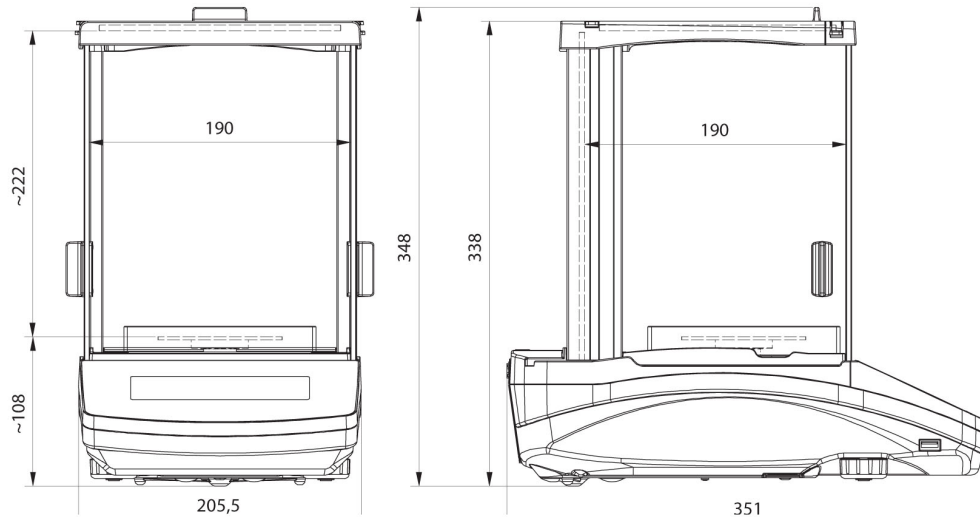
Antivibrasyon masaları  
Şişe tutucular  
Güç adaptörü  
Çakmak prizine uygun besleme kabloları  
Yoğunluk belirleme kiti  
USB Kablolar (terazi-Epson yazıcı)  
Profesyonel tartım masaları  
Barkod okuyucu  
Test tüpü ve filtre tutucuları

Pipet Kalibrasyonu için İş İstasyonu  
RS 232, RS 485 Kabloları  
Display  
Tartım kapları  
Antistatik iyonizer  
Fiş yazıcı  
Panel altı tartım  
Kablolar RS 232 (Teraziler - Yazıcı)

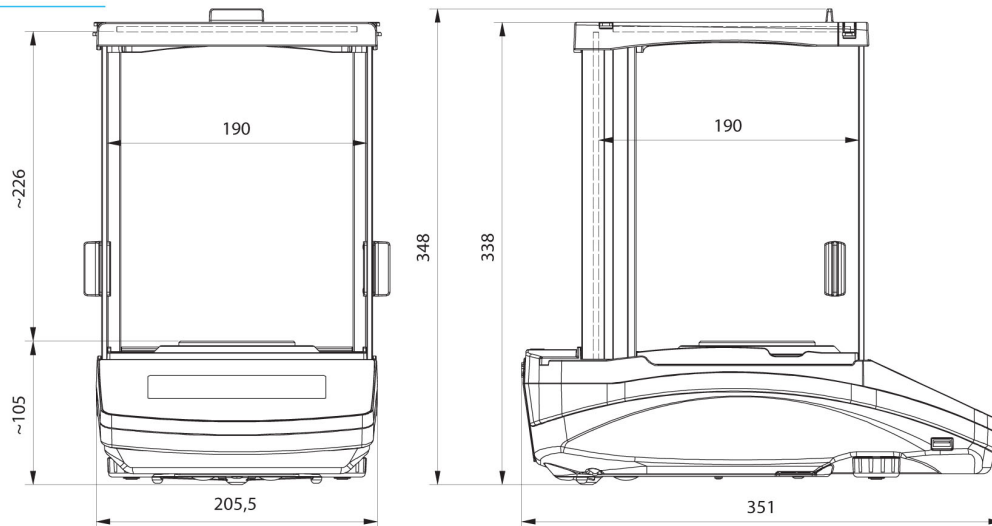
## Yazılım (Additional Fee)

- RAD Key [WX-010-0005]
- Alibi Okuyucu PC Yazılımı [WX-010-0114]
- RADWAG Development Studio [WX-010-0104]
- R Panel [WX-010-0187]
- R-Lab [WX-010-0080]

## Cihaz boyutları G x D x Y



AS R2, d = 0.01 mg



AS R2, AS R1 d = 0.1 mg