



More information on the website  
[mirror.radwag.com/ja/info,w1,LZY](http://mirror.radwag.com/ja/info,w1,LZY)

# AS 220.R1 PLUS 分析天秤

WL-104-0229



The drawings, photos and graphics used are for illustrative purposes only.

## 機能

-  Autotest
-  Dosing
-  Percent Weighing
-  Totalizing
-  Parts counting
-  Peak hold
-  Newton unit measurement
-  Statistics
-  Checkweighing
-  Under-pan weighing
-  GLP Procedures
-  Animal weighing
-  Density determination

## データシート

計測パラメータ	
最大ひょう量 [Max]	220 g
最小荷重	10 mg
最小表示 [d]	0,1 mg
風袋範囲	-220 g
標準最小計量値 (USP)	140 mg
標準最小計量値 (U=1%, k=2)	14 mg

計測パラメータ	
標準繰り返し性 [Max]	0,08 mg
標準繰り返し性 [5% Max]	0,07 mg
許容繰り返し性 [Max]	0,1 mg
許容繰り返し性 [5% Max]	0,09 mg
直線性	±0,2 mg
安定化時間	2 s
調整	外部
OIMLクラス	-
物理的パラメータ	
レベリングシステム	手動
ディスプレイ	5,3" LCD (バックライト付き)
計量室のドア	手動
納品構成	バランス, 計量皿, 計量皿用シールド, ボトムカバー, 電源.
計量皿寸法	ø100 mm
梱包寸法 幅x奥行x高さ	490×400×520 mm
正味重量	7,3 kg
総重量	9,3 kg
工事中	
保護クラス	IP 43
通信インターフェース	
通信インターフェース	2×RS232, 2×USB-A (交換可能), USB-B, Wi-Fi (オプション)
電気的パラメータ	
電源	アダプター: 100 – 240V AC 50/60Hz 0,6A; 12V DC 1,2A バランス: 12 – 15V DC 0,4A max
環境条件	
動作温度	+10 – +40 °C
相対湿度	40% – 80%

\* Wi-Fi® is a registered trademark of Wi-Fi® Alliance.



## アクセサリ (Additional Fee)

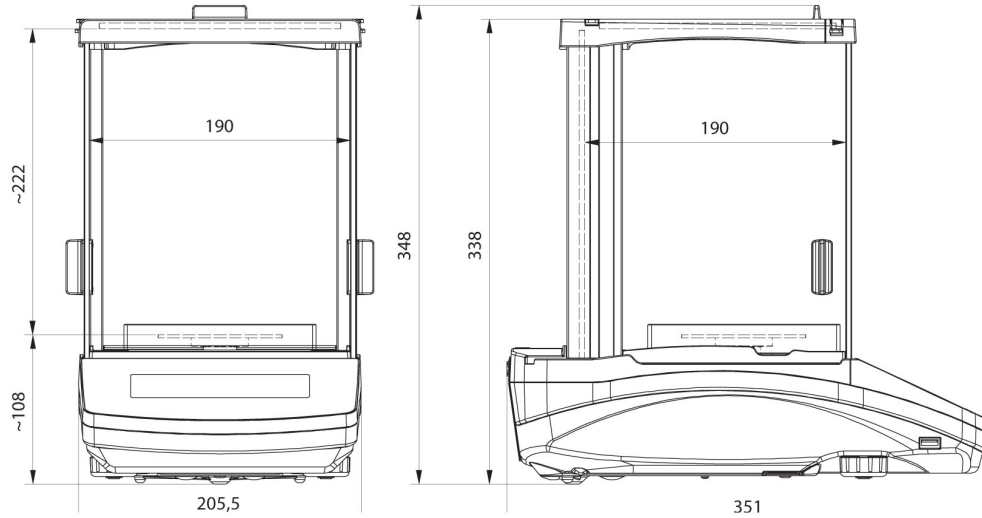
防振台  
 実験用フラスコホルダー  
 電源アダプタ  
 シガーライターソケット電源ケーブル  
 粒状体密度測定キット  
 USB cable (はかり - プリンタ)  
 プロ仕様の計量テーブル  
 バーコードスキャナ  
 試験管とフィルターホルダー

ピペット校正用ワークステーション  
 RS 232、RS 485 ケーブル  
 ディスプレイ  
 計量皿  
 静電気防止イオナイザ (除電器)  
 レシートプリンタ  
 底部吊り下げ計量  
 RS 232 ケーブル (はかり - プリンタ)

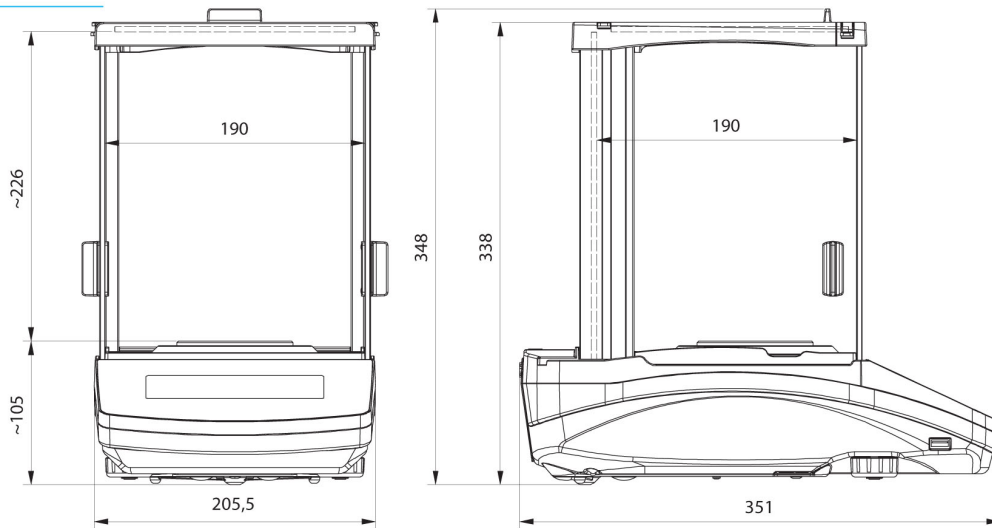
# ソフトウェア (Additional Fee)

- RAD Key [WX-010-0005]
- Alibi Reader [WX-010-0114]
- RADWAG Development Studio [WX-010-0104]
- R-Panel [WX-010-0187]
- R-Lab [WX-010-0080]

## デバイスの寸法 幅x奥行x高さ



AS R2, d = 0.01 mg



AS R2, AS R1 d = 0.1 mg