



More information on the website
mirror.radwag.com/tr/info,w1,LVH

MWMH 200-4 Elektromanyetik Kompanzasyonlu Tartım Modülü



The drawings, photos and graphics used are for illustrative purposes only.

Teknik Veriler

Metrolojik parametreler	
Maksimum yük [Max]	2 kg
Minimum yük [Min]	4 g
Ön yük	4 – 7 kg
Okuma içingruluđu [d]	0,1 g
Yasallaştırma birimi [e]	0,2 g
Dara aralıđı	-2 kg
Tekrarlanabilirlik	0,1 g
Kararlılık süresi	<0,1 s
Ayarlama	harici
OIML sınıfı	III
Duyarlılık sıcaklık kayması	$2 \times 10^{-6} / ^\circ C \times Rt$
Konstrüksiyon	
IP Sınıfı	IP 69 K
Malzeme	Paslanmaz çelik

Haberleşme arayüzler

Haberleşme arayüzü RS232, Ethernet, 2×IN / 2×OUT

Elektrik parametreleri

Güç kaynağı 12 – 24 V DC

Maksimum güç tüketimi 5 W

Çevresel koşullar

Çalıştırma sıcaklığı +10 – +40 °C

Depolama sıcaklığı -20 – +50 °C

Atmosferik nem 15% – 80%

Fiziksel parametreler

Tartım kefi boyutları 212×174 mm

Cihaz boyutları 344×224×166 mm

Ambalaj boyutları 580×413×360 mm

Net ağırlık 12,4 kg

Brüt ağırlık 15 kg



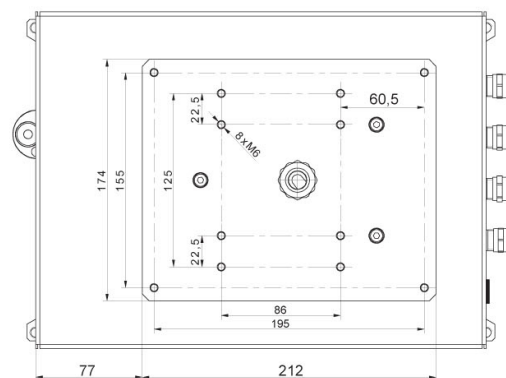
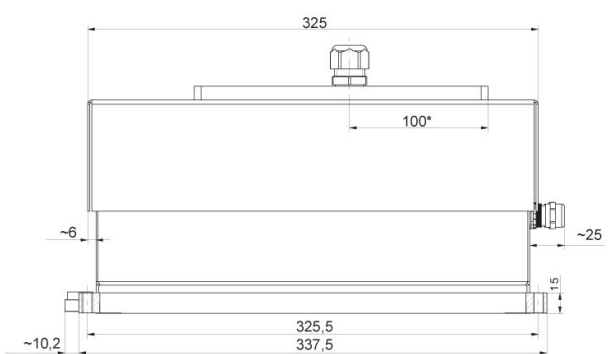
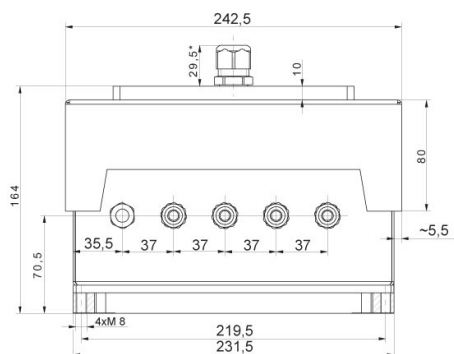
Aksesuarlar

RS 232 – USB Converter

Yazılım

- MWMH Manager [WX-010-0103]
- R-Lab [WX-010-0080]
- RADWAG Development Studio [WX-010-0104]
- RAD Key [WX-010-0005]
- Terazi Editörü - EWAG 2.1 [WX-010-0173]

Cihaz boyutları



MWMH IP 69K