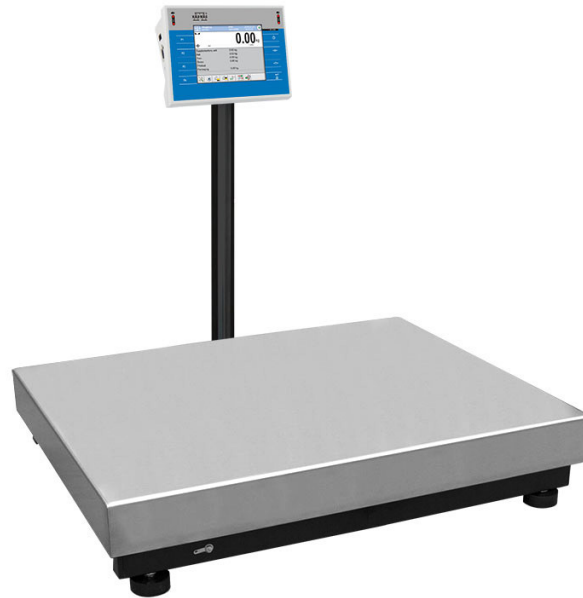




More information on the website
mirror.radwag.com/es/info,w1,LTK

Báscula multifuncional WPY 300/C2

WP-111-0071



The drawings, photos and graphics used are for illustrative purposes only.

Funciones



Dosificación



Etiquetado



Control más/menos



Desviaciones porcentuales



Resumiendo pesajes



Contar piezas



Cierre de la indicación máxima



Recetas



Medición en Newtons



Estadísticas



Controlador de peso



Sensores infrarrojos



Pesar animales



Pesaje diferencial



Memoria Alibi

Datos técnicos

Parámetros metrológicos	
Maxima capacidad [Max]	300 kg
Minima capacidad	2 kg
Legibilidad [d]	100 g
División de legalización [e]	100 g
Rango de tara	-300 kg
Legibilidad máxima para las balanzas no verificadas	10 g

Parámetros metrológicos	
Tiempo de estabilización	3 s
Calibración	externa
Clase OIML	III
Parámetros físicos	
Pantalla	5,7" Pantalla táctil resistiva en color
Dimensión de platillo	400×500 mm
Dimensiones de embalaje An x Pr x Al	720×620×210 mm
Masa neta	11,1 kg
Masa bruta	13,1 kg
Construcción	
Grado de protección	IP 65 construcción, IP 43 terminal
Interface de comunicación	
Conectividad	2×RS232, 2×USB-A, Ethernet, 4 IN / 4 OUT (digitales), Wi-Fi
Parámetros electricos	
Alimentación	100 – 240 V AC 50/60 Hz
Condiciones ambientales	
Temperatura de trabajo	-10 – +40 °C

El tiempo de estabilización depende de las condiciones externas y la dinámica de colocar los pesos en el platillo; especificado para el perfil FAST.

* Wi-Fi® is a registered trademark of Wi-Fi® Alliance.



Additional fee for verification



Accesorios (Additional Fee)

Lector de tarjetas transpondedor
Cables RS 232 (Bascula a Impresora)
Cables de corriente desde mechero de automóvil
Escáner de códigos de barra
Cables RS 232, RS 485
Impresoras de etiquetas
Mesas antivibratil
Pantallas

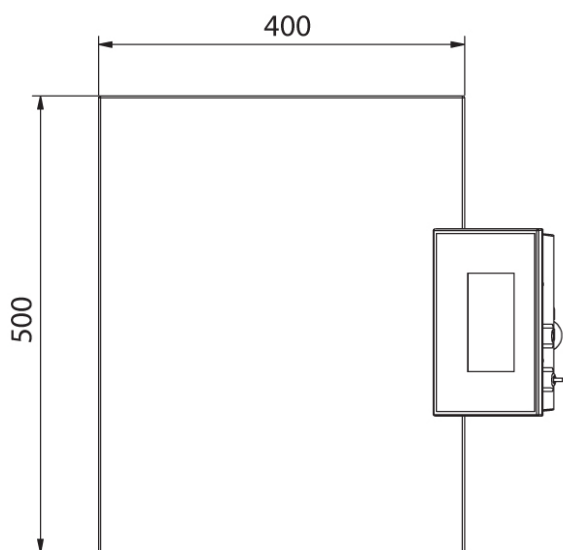
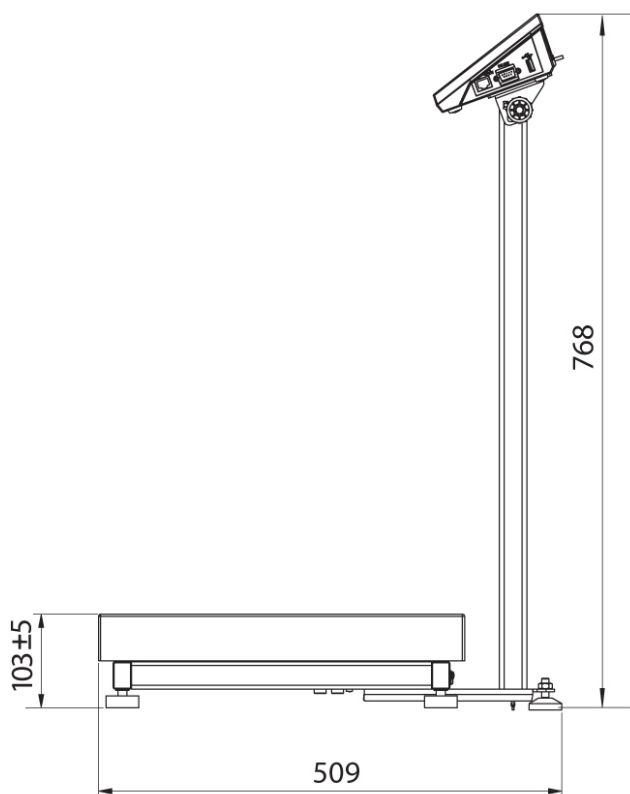
Cables Entradas/Salidas
Teclado, manipuladores
Soportes, brazos
Impresoras de recibos
Pesas de clase F1 -
cilíndrico sin cámara de ajuste, juegos
Salidas del bucle de corriente AP2-1
Módulos adicionales de la plataforma
Convertidor RS 232 a USB

Programas (Additional Fee)

- E2R Pesajes [WX-010-0099]
- Audit Trail Reader [WX-010-0186]
- RADWAG Remote Desktop [WX-010-0107]
- Editor de Balanzas 2.1 [WX-010-0173]

- RAD Key [WX-010-0005]
- Editor de Etiquetas R02 [WX-010-0094]
- R-LAB [WX-010-0080]
- RADWAG Development Studio [WX-010-0104]

Dimensiones de aparato An x Pr x Al



WPY C2/M
