



More information on the website
mirror.radwag.com/es/info,w1,LSH

Báscula multifuncional HX7.150.H4

WP-122-0017



The drawings, photos and graphics used are for illustrative purposes only.

Funciones



Dosificación



Desviaciones porcentuales



Contar piezas



Recetas



Unidades intercambiables



Memoria Alibi

Datos técnicos

Parámetros metrológicos

Maxima capacidad [Max]	150 kg
Minima capacidad	1 kg
Legibilidad [d]	50 g
División de legalización [e]	50 g
Rango de tara	-150 kg
Legibilidad máxima para las balanzas no verificadas	5 g
Clase OIML	III

Parámetros físicos

Pantalla	7" gráfico color
----------	------------------

Parámetros físicos	
Dimensión de platillo	500×500 mm
Dimensiones de embalaje An x Pr x Al	610×610×550 mm
Masa neta	20,3 kg
Masa bruta	24,6 kg
Construcción	
Grado de protección	IP 66 / 67 construcción, IP 66 / 67 terminal
Teclado	membrana
Construcción	Acero inoxidable AISI304
Material del platillo	Acero inoxidable AISI304
Interface de comunicación	
Conectividad	RS232, USB-A, 4IN, 4OUT, Ethernet, Modbus TCP/IP
Interfaces opcionales	USB (M12 4P), RS485, RS232, Profibus (Dp SLAVE), PROFINET (RJ45), EtherNet/IP (RJ45), 12 IN / 12 OUT, 4-20mA, 0-10V
Parámetros electricos	
Alimentacion	100 – 240 V AC 50/60 Hz
Consumo máximo de potencia	25 W
Corriente de alimentación adicional	12 – 24 V DC
Condiciones ambientales	
Temperatura de trabajo	-10 – +40 °C
Temperatura de almacenamiento	-10 – +50 °C
Humedad relativa de aire	10% – 80% RH sin condensación
Medidor	PUE HX7
Número de botones	22
Características utilidades	
Numero máximo de plataformas en servicio	2



Additional fee for verification



Accesorios (Additional Fee)

Salidas del bucle de corriente AP2-4
 Cables RS 232 (Bascula a Impresora)
 Soportes con transportadores con rollos
 Cables RS 232 (Bascula a Impresora ZEBRA)
 Mesas antivibratil
 Pantallas
 Adaptadores de corriente
 Cables RS 232, RS 485
 Cable USB (Bascula a Impresora)
 Cables Entradas/Salidas

Escáner de códigos de barra
 Impresoras de etiquetas
 Soportes, brazos
 Teclado, manipuladores
 Adaptadores USB
 Impresoras de recibos
 Módulos adicionales de la plataforma
 Convertidor RS 232 a USB
 Módulos adicionales

Programas (Additional Fee)

- E2R Pesajes [WX-010-0099]
- Editor de Etiquetas R02 [WX-010-0094]
- R-LAB [WX-010-0080]

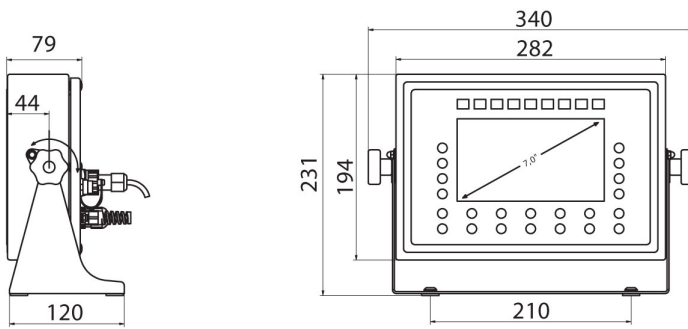
- RAD Key [WX-010-0005]
- Alibi Reader PC Software [WX-010-0114]
- Editor de Balanzas 2.1 [WX-010-0173]

Dimensiones de aparato An x Pr x Al



H Platform

	A1	A2	H
HX7.H1	200	150	85±3
HX7.H2	250	300	103±3
HX7.H3	410	410	98±2
HX7.H4	500	500	155±5
HX7.H3/5	400	600	155±5
HX7.H5	600	600	155±5
HX7.H6	800	800	135±5



PUE HX7