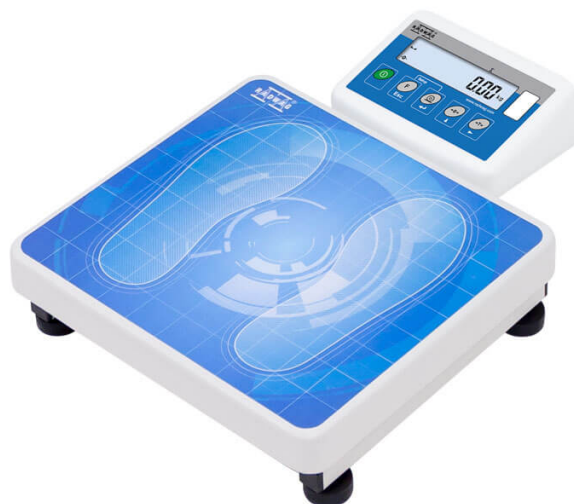




More information on the website
mirror.radwag.com/pl/info,w1,LRZ

Waga osobowa C315.100/200.OR-1

WM-004-1031



Użyte rysunki, zdjęcia, grafiki mają charakter poglądowy.

Funkcje



Wewnętrzny akumulator



Zatrzaśnięcie maksymalnego
wskazania



Procedury GLP



Pamięć ALIBI



BMI

Dane techniczne

Parametry metrologiczne	
Obciążenie maksymalne [Max]	100 / 200 kg
Dokładność odczytu [d]	50 / 100 g
Zakres tary	-200 kg
Klasa dokładności OIML	III
Parametry fizyczne	
Wyświetlacz	4,3" LCD (z podświetleniem)
Wymiary opakowania S x G x W	500×420×160 mm
Masa netto	6,5 kg
Masa brutto	7,5 kg

Interfejs komunikacyjny	
Interfejs	RS232
Parametry elektryczne	
Zasilanie	100 – 240 V AC 50/60 Hz + akumulator
Maksymalny pobór mocy	5 W
Czas pracy z zasilaniem akumulatorowym	do 8 godzin
Warunki środowiskowe	
Temperatura pracy	0 – +40 °C
Wilgotność względna powietrza	10% – 85% RH bez kondensacji

W świetle regulacji MDR ta waga nie jest wyrobem medycznym.



Weryfikacja dodatkowo płatna

Akcesoria (Dodatkowo płatne)

Przewody RS 232 (waga – drukarka)
 Przewody zasilania z zapalniczki samochodowej
 Wyświetlacze
 Przewody RS 232, RS 485

Konwerter RS 232 – Ethernet
 Konwerter RS 232 - USB
 Konwerter RS 232 – RS 485
 Drukarki paragonowe

Oprogramowanie (Dodatkowo płatne)

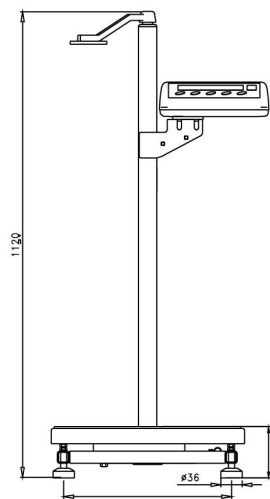
• RAD Key [WX-010-0005]
 • Edytor wag 2.1 [WX-010-0173]

• R-Lab [WX-010-0080]

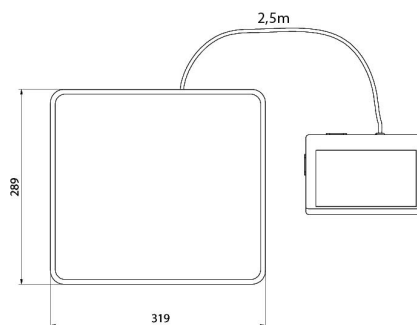
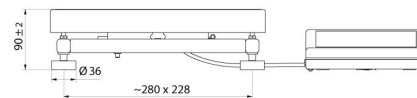
Wymiary urządzenia S x G x W



C315.OW



C315.OR



C315.OK