



More information on the website
mirror.radwag.com/ja/info,w1,LRZ

C315.100/200.OR-1 パーソナルスケール

WM-004-1031



The drawings, photos and graphics used are for illustrative purposes only.

機能



Internal battery



Peak hold



GLP Procedures



ALIBI Memory



BMI

データシート

計測パラメータ	
最大ひょう量 [Max]	100 / 200 kg
最小表示 [d]	50 / 100 g
風袋範囲	-200 kg
OIMLクラス	III
物理的パラメータ	
ディスプレイ	4,3" LCD (ターミナル)
梱包寸法 幅x奥行x高さ	500×420×160 mm
正味重量	6,5 kg
総重量	7,5 kg

通信インターフェース

通信インターフェース RS232

電気のパラメータ

電源 100 - 240 V AC 50/60 Hz バッテリー

消費電力 max. 5 W

バッテリー駆動時間 一定 8 ポート数

環境条件

動作温度 0 - +40 °C

相対湿度 10% - 85% RH 温度における



Additional fee for verification

アクセサリ (Additional Fee)

RS 232 ケーブル (はかり - プリンタ)
シガーライターソケット電源ケーブル
ディスプレイ
RS 232、RS 485 ケーブル

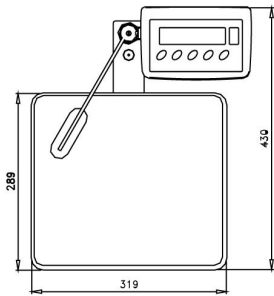
RS 232 - イーサネットコンバータ
RS 232 - USB コンバータ
RS 232 - RS 485 コンバータ
レシートプリンタ

ソフトウェア (Additional Fee)

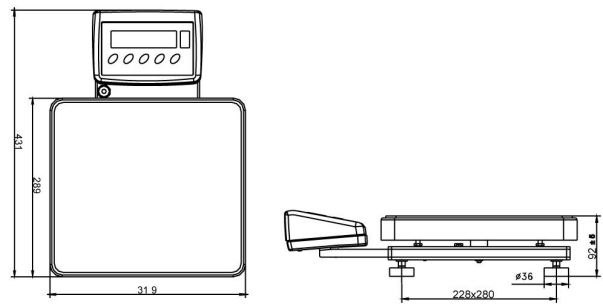
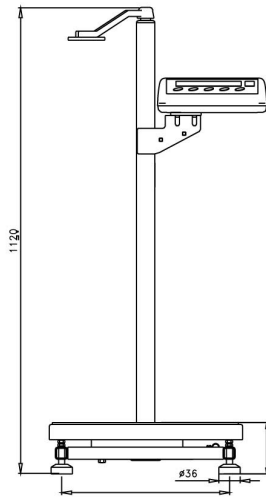
• RAD Key [WX-010-0005]
• Scale Editor 2.1 [WX-010-0173]

• R-Lab [WX-010-0080]

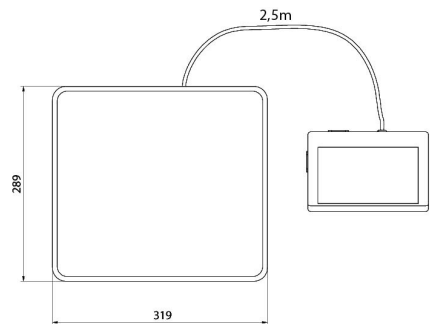
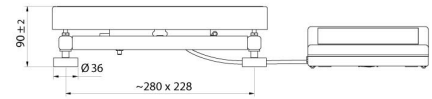
デバイスの寸法 幅x奥行x高さ



C315.OW



C315.OR



C315.OK