



More information on the website  
[mirror.radwag.com/es/info,w1,LRZ](http://mirror.radwag.com/es/info,w1,LRZ)

# Báscula Pesapersonas C315.100/200.OR-1

WM-004-1031



The drawings, photos and graphics used are for illustrative purposes only.

## Funciones



Batería interna



Cierre de la indicación máxima



Procedimientos GLP



Memoria Alibi



BMI

## Datos técnicos

Parámetros metrológicos	
Maxima capacidad [Max]	100 / 200 kg
Legibilidad [d]	50 / 100 g
Rango de tara	-200 kg
Clase OIML	III
Parámetros físicos	
Pantalla	4,3" LCD (con retroiluminación)
Dimensiones de embalaje An x Pr x Al	500×420×160 mm
Masa neta	6,5 kg

Paramètros físicos	
Masa bruta	7,5 kg
Interface de comunicaci3n	
Conectividad	RS232
Parámetros electricos	
Alimentacion	100 – 240 V AC 50/60 Hz + bateria
Consumo máximo de potencia	5 W
Horas de trabajo con baterias	hasta 8 horas
Condiciones ambientales	
Temperatura de trabajo	0 – +40 °C
Humedad relativa de aire	10% – 85% RH sin condensaci3n

De acuerdo con las regulaciones de MDR, esta balanza no es un dispositivo médico.



Additional fee for verification

## Accesorios (Additional Fee)

Cables RS 232 (Bascula a Impresora)  
 Cables de corriente desde mechero de autom3vil  
 Pantallas  
 Cables RS 232, RS 485

Convertidor RS 232 a Ethernet  
 Convertidor RS 232 a USB  
 Convertidor RS 232 a RS 485  
 Impresoras de recibos

## Programas (Additional Fee)

- RAD Key [WX-010-0005]
- Editor de Balanzas 2.1 [WX-010-0173]

- R-LAB [WX-010-0080]

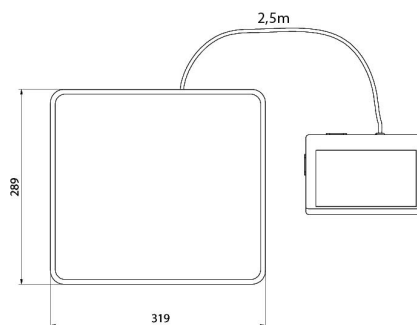
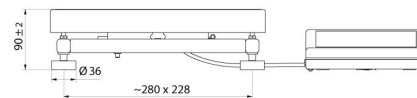
# Dimensiones de aparato An x Pr x Al



C315.OW



C315.OR



C315.OK