



More information on the website
mirror.radwag.com/es/info,w1,LRZ

Báscula Pesapersonas C315.100/200.OR-1

WM-004-1031



The drawings, photos and graphics used are for illustrative purposes only.

Funciones



Batería interna



Cierre de la indicación máxima



Procedimientos GLP



Memoria Alibi



BMI

Datos técnicos

Parámetros metrológicos	
Maxima capacidad [Max]	100 / 200 kg
Legibilidad [d]	50 / 100 g
Rango de tara	-200 kg
Clase OIML	III
Parámetros físicos	
Pantalla	4,3" LCD (con retroiluminación)
Dimensiones de embalaje An x Pr x Al	500×420×160 mm
Masa neta	6,5 kg

Parámetros físicos

Masa bruta 7,5 kg

Interface de comunicación

Conectividad RS232

Parámetros electricos

Alimentacion 100 – 240 V AC 50/60 Hz + bateria

Consumo máximo de potencia 5 W

Horas de trabajo con baterias hasta 8 horas

Condiciones ambientales

Temperatura de trabajo 0 – +40 °C

Humedad relativa de aire 10% – 85% RH sin condensación

De acuerdo con las regulaciones de MDR, esta balanza no es un dispositivo médico.



Additional fee for verification

Accesorios (Additional Fee)

Cables RS 232 (Bascula a Impresora)
Cables de corriente desde mechero de automóvil
Pantallas
Cables RS 232, RS 485

Convertidor RS 232 a Ethernet
Convertidor RS 232 a USB
Convertidor RS 232 a RS 485
Impresoras de recibos

Programas (Additional Fee)

• RAD Key [WX-010-0005]
• Editor de Balanzas 2.1 [WX-010-0173]

• R-LAB [WX-010-0080]

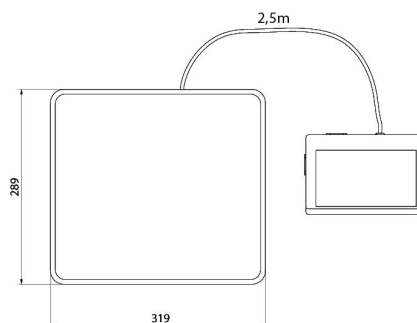
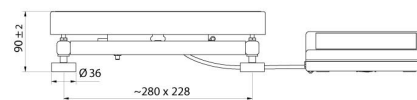
Dimensiones de aparato An x Pr x Al



C315.OW



C315.OR



C315.OK