



# Balance de précision PS 4500.R2.M

WL-212-0134

More information on the website  
[mirror.radwag.com/fr/info,w1,LRI](http://mirror.radwag.com/fr/info,w1,LRI)



The drawings, photos and graphics used are for illustrative purposes only.

## Fonctions



Autotest



Dosing



Percent Weighing



Totalizing



Parts counting



Peak hold



Newton unit measurement



Statistics



Checkweighing



Under-pan weighing



GLP Procedures



Animal weighing



Density determination

## Paramètres Techniques

Paramètres métrologiques	
Capacité maximale [Max]	4500 g
Capacité minimale [Min]	500 mg
Précision de lecture [d]	10 mg
Échelon de légalisation [e]	100 mg
Étendue de tare	-4500 g
Pesée minimale USP	10 g

Paramètres métrologiques	
Pesée minimale (U=1%, k=2)	1 g
Répétabilité standard [Max]	8 mg
Répétabilité standard [5% Max]	5 mg
Linéarité	±20 mg
Temps de stabilisation	1,5 s
Ajustage	interne (automatique)
Classe de précision OIML	II
Dérive de température de la sensibilité	$2 \times 10^{-6} / ^\circ\text{C} \times \text{Rt}$
Paramètres physiques	
Système de nivellement	manuel
Afficheur	5,3" LCD (rétro-éclairé)
Élément du kit	Balance, plateau, couvercle de plateau, adaptateur secteur
Dimension du plateau	195x195 mm
Dimensions d'appareil L x P x H	333x206x107 mm
Dimensions de colis L x P x H	475x380x345 mm
Masse nette	4,26 kg
Masse brute	5,5 kg
Construction	
Degré de protection	IP 43
Interface de Communication	
Interface de Communication	2xRS232 <sup>1</sup> , USB-A, USB-B, Wi-Fi (option)
Paramètres électriques	
Alimentation	Adaptateur: 100 – 240V AC 50/60Hz 0.6A Max; 12V DC 1,2A Balance: 12 – 15V DC 0,7A max; 3 – 5,5W*
Prise d'alimentation par l'appareil	4 W
Conditions environnementales	
Température du travail	+10 – +40 °C
Température de stockage	-20 – +50 °C
Humidité relative d'air	40% – 80%

**Répétabilité** exprimée comme un écart standardisé de 10 placements de chargé.

**Temps de stabilisation** dépend de conditions externes et de la dynamique du placement d'un poids sur le plateau; déterminé pour le profil FAST.

\* La consommation électrique dépend de la configuration du terminal et du nombre et du type de périphériques connectés.

<sup>1</sup> Les scanners de codes-barres disponibles en accessoire coopèrent avec la balance en utilisant uniquement l'interface RS232.

\* Wi-Fi® is a registered trademark of Wi-Fi® Alliance.



Additional fee for verification



## Accessoires (Additional Fee)

Valises pour balances

Afficheurs

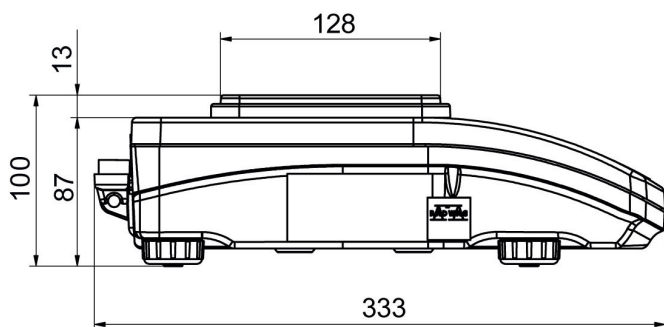
Tables antivibratoires  
 Alimentateurs  
 Câbles d'alimentation de cigare-allume  
 Câble USB (balance – imprimante)  
 Lecteurs de code-barres  
 Câbles RS 232, RS 485

KIT pour déterminer la densité  
 Écran de protection anti-poussière  
 Imprimante de tickets de caisse  
 Pesage sous la balance  
 Câbles RS 232 (balance – imprimante)

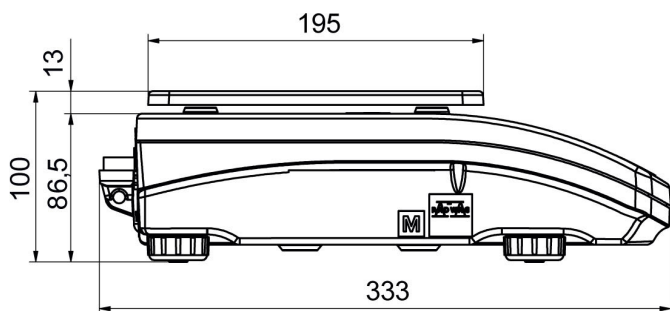
## Software (Additional Fee)

- RAD Key [WX-010-0005]
- Alibi Reader [WX-010-0114]
- RADWAG Studio du Développement [WX-010-0104]
- R Panel [WX-010-0187]
- R-LAB [WX-010-0080]

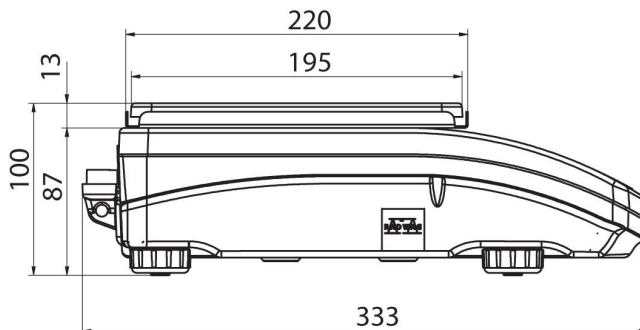
## Dimensions d'appareil L x P x H



PS R, d = 1mg



PS R, d = 10 mg



PS R.M, d = 10 mg

