



More information on the website  
[mirror.radwag.com/fr/info,w1,LR7](http://mirror.radwag.com/fr/info,w1,LR7)

# Balances à haute résolution PUE

## 7.1.600.HRP.M2.2

WP-350-0033



The drawings, photos and graphics used are for illustrative purposes only.

## Paramètres Techniques

| Paramètres métrologiques                  |                                     |
|---|-------------------------------------|
| Capacité maximale [Max]                   | 600 kg                              |
| Capacité minimale [Min]                   | 1000 g                              |
| Capacité préliminaire                     | 60 kg                               |
| Précision de lecture [d]                  | 20 g                                |
| Échelon de légalisation [e]               | 20 g                                |
| Étendue de tare                           | -600 kg                             |
| Répétabilité                              | 7,5 g                               |
| Linéarité                                 | ±20 g                               |
| Temps de stabilisation                    | 3 s                                 |
| Ajustage                                  | interne (automatique)               |
| Classe de précision OIML                  | II                                  |
| Nombre maximal d'échelons de légalisation | 30000 e                             |
| Paramètres physiques                      |                                     |
| Afficheur                                 | 5,7" Écran tactile couleur résistif |

| Paramètres physiques            |  |
|---------------------------------|--|
| Dimension du plateau            | 1000×800 mm  |
| Dimensions d'appareil L x P x H | 360×313×170 mm   |
| Dimensions de colis L x P x H   | 1000×1200×436 mm   |
| Masse nette                     | 126 kg   |
| Masse brute                     | 160 kg   |
| Construction                    |  |
| Degré de protection             | IP 66 / 67 construction, IP 43 terminal                      |
| Construction                    | acier pulvériséeacier St3S                                   |
| Matériel du plateau             | Acier inoxydable AISI304                                     |
| Interface de Communication      |  |
| Interface de Communication      | 2×RS232, 2×USB-A, Ethernet, 4 IN / 4 OUT (numériques), Wi-Fi |
| Paramètres électriques          |  |
| Alimentation                    | 100 – 240 V AC 50/60 Hz                                      |
| Conditions environnementales    |  |
| Température du travail          | +10 – +40 °C   |
| Humidité relative d'air         | 15% – 80%  |

**Répétabilité** exprimée comme un écart standardisé de 10 placements de chargé.

**Humidité relative de l'air** dans des conditions sans condensation.

**Temps de stabilisation** dans des conditions ambiantes optimales.

\* Wi-Fi® is a registered trademark of Wi-Fi® Alliance.



Additional fee for verification



## Accessoires (Additional Fee)

### Afficheurs

Lecteurs de cartes à transpondeur  
Câbles de réseau (balance – Ethernet)  
Câbles RS 232 (balance – imprimante)  
Lecteurs de code-barres

### Imprimantes d'étiquettes

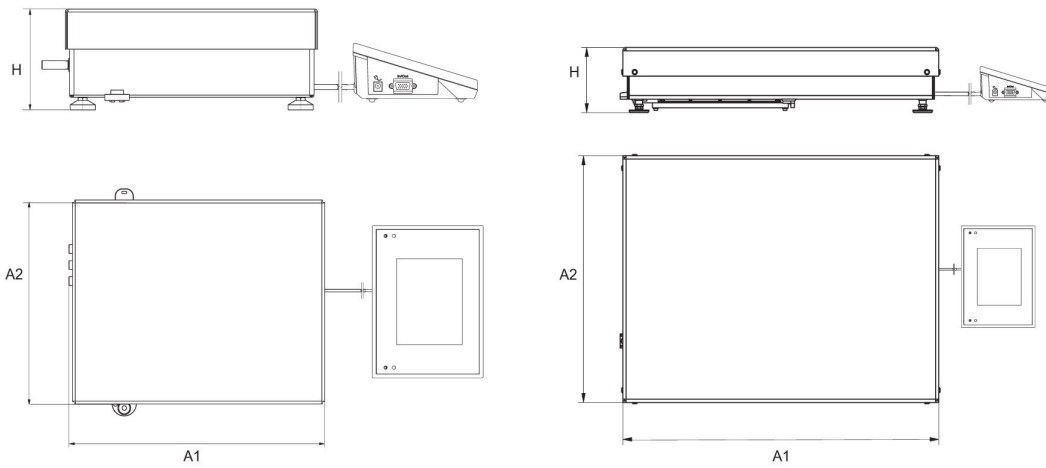
Imprimante de tickets de caisse  
Sorties de boucle de courant AP2-1  
Modules de plateforme supplémentaires  
Convertisseur RS 232 – USB

## Software (Additional Fee)

- E2R Pesages [WX-010-0099]
- Éditeur D'étiquettes R02 [WX-010-0094]
- R-LAB [WX-010-0080]
- RADWAG Studio du Développement [WX-010-0104]

- RAD Key [WX-010-0005]
- RADWAG Remote Desktop [WX-010-0107]
- Éditeur de Balances 2.1 [WX-010-0173]

# Dimensions d'appareil L x P x H



| Scale type             | A1   | A2   | H     |
|------------------------|------|------|-------|
| PUE7.1.16 - 32.HRP     | 360  | 280  | 139±3 |
| PUE7.1.62 -120.HRP     | 500  | 500  | 175±3 |
| PUE7.1.150 - 300.HRP   | 800  | 600  | 175±3 |
| PUE7.1.300.1 -1100.HRP | 1000 | 800  | 175±3 |
| PUE7.1.2000.HRP        | 1250 | 1000 | 175±3 |

dimensions in mm