



More information on the website
mirror.radwag.com/pl/info,w1,LR4

Waga precyzyjna PS 360.R2.H

WL-221-0002



Użyte rysunki, zdjęcia, grafiki mają charakter poglądowy.

Funkcje



Autotest



Dozowanie



Odchyłki procentowe



Sumowanie ważeń



Liczenie sztuk



Zatrząsk maksymalnego
wskazania



Pomiar w Newtonach



Statystyka



Doważanie



Ważenie podszalkowe



Procedury GLP



Ważenie zwierząt



Wyznaczanie gęstości

Dane techniczne

Parametry metrologiczne	
Obciążenie maksymalne [Max]	360 g
Obciążenie minimalne [Min]	20 mg
Dokładność odczytu [d]	0,001 g
Zakres tary	-360 g
Minimalna naważka USP	1 g
Minimalna naważka (U=1%, k=2)	0,1 g

Parametry metrologiczne	
Powtarzalność standardowa [5% Max]	0,0005 g
Powtarzalność (Max)	0,001 g
Liniowość	±0,002 g
Czas stabilizacji	2 s
Adiustacja	wewnętrzna (automatyczna)
Dryft temperaturowy czułości	$2 \times 10^{-6} / ^\circ\text{C} \times \text{Rt}$
Parametry fizyczne	
System poziomowania	manualny
Wyświetlacz	5,3" LCD (z podświetleniem)
Wymiar szalki	∅100 mm
Wymiary opakowania S x G x W	475x380x345 mm
Masa netto	4,2 kg
Masa brutto	6,2 kg
Konstrukcja	
Stopień ochrony	IP 54
Interfejs komunikacyjny	
Interfejs	2xRS232 ¹ , USB-A, USB-B, Wi-Fi (opcja)
Parametry elektryczne	
Zasilanie	Adapter: 100 – 240V AC 50/60Hz 0.6A Max; 12V DC 1,2A Waga: 12 – 15V DC 0,7A max; 3 – 5,5W*
Moc pobierana przez urządzenie	4 W
Warunki środowiskowe	
Temperatura pracy	+10 – +40 °C
Wilgotność względna powietrza	40% – 80%

Powtarzalność wyrażona jest jako odchylenie standardowe z 10-ciu postawień obciążenia.

Czas stabilizacji zależy od warunków zewnętrznych i dynamiki umieszczania ładunku na szalce; określony dla profilu FAST.

¹ Dostępne jako akcesorium skanery kodów kreskowych współpracują z wagą przy użyciu tylko i wyłącznie interfejsu RS232.

* Wi-Fi® jest zarejestrowanym znakiem towarowym będącym własnością Wi-Fi® Alliance.



Akcesoria (Dodatkowo płatne)

Stoły antywibracyjne

Zasilacze

Przewody zasilania z zapalniczki samochodowej

Przewód USB (waga – drukarka)

Skanery kodów kreskowych

Przewody RS 232, RS 485

Wyświetlacze

Drukarki paragonowe

Oślonki ochronne do wag

Ważenie podszalkowe

Przewody RS 232 (waga – drukarka)

Oprogramowanie (Dodatkowo płatne)

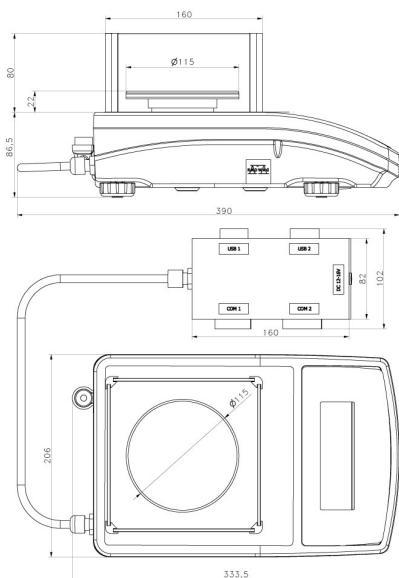
• RAD Key [WX-010-0005]

• Alibi Reader [WX-010-0114]

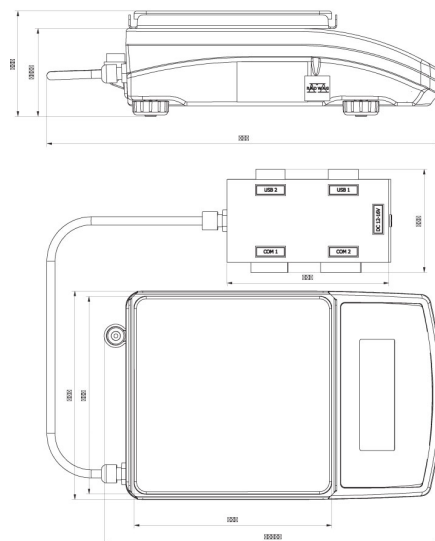
• R-Panel [WX-010-0187]

• R-Lab [WX-010-0080]

Wymiary urządzenia S x G x W



PS R2.H, d = 1 mg



PS R2.M.H, d = 10 mg