



More information on the website
mirror.radwag.com/pl/info,w1,LRO

KIT 195.M - zestaw do wyznaczania gęstości ciał stałych i cieczy



Użyte rysunki, zdjęcia, grafiki mają charakter poglądowy.

Opis

Zestaw do wyznaczania gęstości ciał stałych i cieczy jest przeznaczony do wag precyzyjnych dużych udźwignów PS M, opartych na technologii RADWAG MonoBLOCK, z szalką 195×195 mm.

Zestaw wykonany jest ze stali nierdzewnej, umożliwia wyznaczanie gęstości:

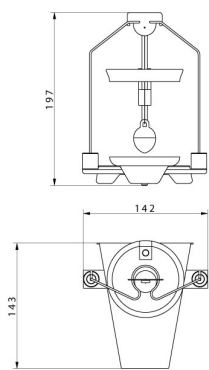
ciał stałych, cieczy.

Pasuje do

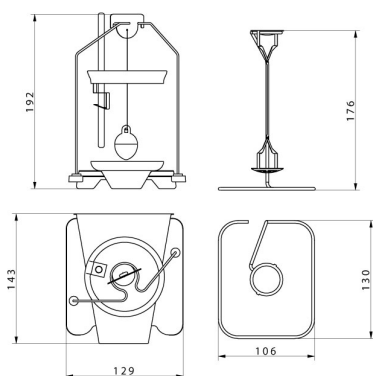
Waga precyzyjna PS X2
Wagi PS X7 do KTP
Waga precyzyjna PS R2
Wagi PS X2 do KTP

Waga precyzyjna PS X7
Wagi PS 5Y do KTP
Waga precyzyjna PS R1
Waga precyzyjna PS 5Y

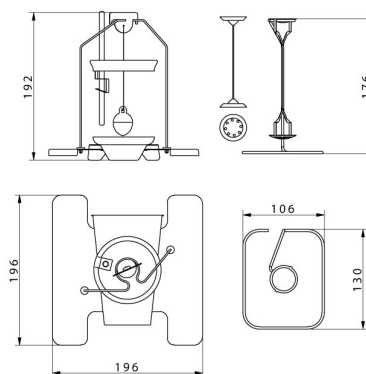
Wymiary urządzenia



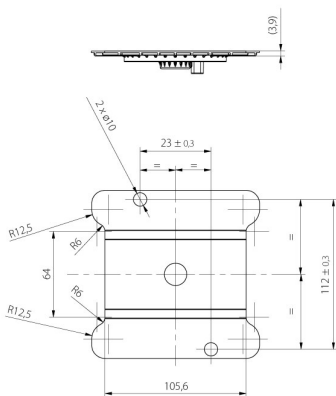
KIT 85



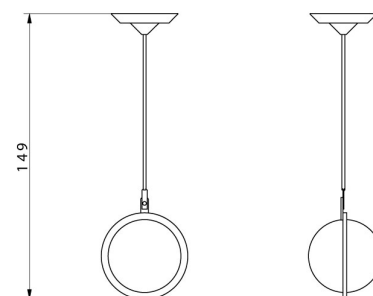
KIT 128



KIT 195



KIT 195.M



Granulte density
determination KIT