



More information on the website  
[mirror.radwag.com/ja/info,w1,LRO](https://mirror.radwag.com/ja/info,w1,LRO)

## KIT 195.M 密度測定用キット

WX-002-0115



The drawings, photos and graphics used are for illustrative purposes only.

### 概要

KIT 195.Mは、大ひょう量のPS M精密天秤用の密度測定キットであり、RADWAG MonoBLOCK®技術を採用し、195 × 195 mmの計量皿を備えています。

このステンレス製アクセサリは、以下の密度測定を可能にします:

固体 液体

### 互換性あり (Additional Fee)

PS X2 上皿天秤  
PGC用PS X7天秤  
PS R2 上皿天秤  
PGC用PS X2天秤

PS X7 上皿天秤  
PGC用PS 3Y天秤  
PS R1 上皿天秤  
PS 5Y 上皿天秤

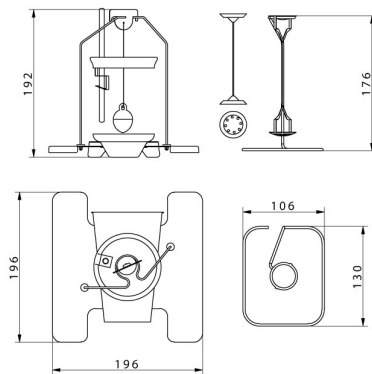
### デバイスの寸法



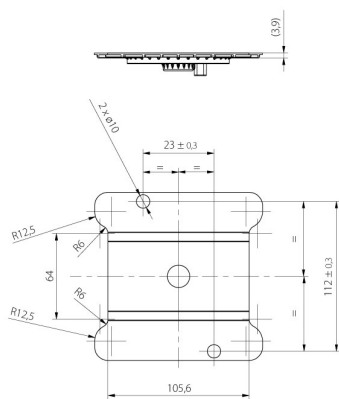
KIT 85



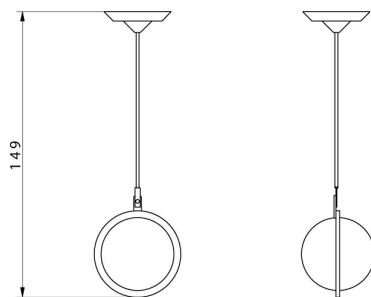
KIT 128



KIT 195



KIT 195.M



Granulte density  
determination KIT