



More information on the website  
[mirror.radwag.com/fr/info,w1,LRO](https://mirror.radwag.com/fr/info,w1,LRO)

# KIT 195.M - Kit pour indication de densité d'états solides et de liquides

WX-002-0115



The drawings, photos and graphics used are for illustrative purposes only.

## Description

Kit pour déterminer la densité d'états solides et de liquides est conçu pour les balances de précision à hautes capacités PS M, basées sur la technologie RADWAG MonoBLOCK, avec le plateau 195×195 mm.

Le kit est réalisé en acier inoxydable et rend possible l'indication de la densité :

d'états solides, de liquides.

## Compatible avec (Additional Fee)

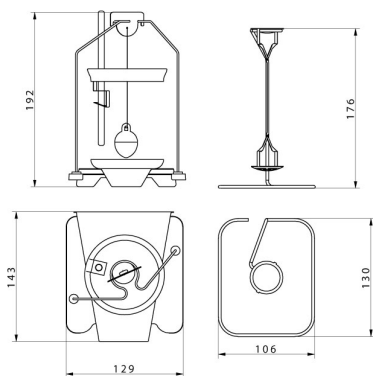
Balances PS X7 pour CPP  
Balance de précision PS R2  
Balance de précision PS 5Y

Balances PS 5Y pour CPP  
Balance de précision PS R1  
Balance de précision PS X7

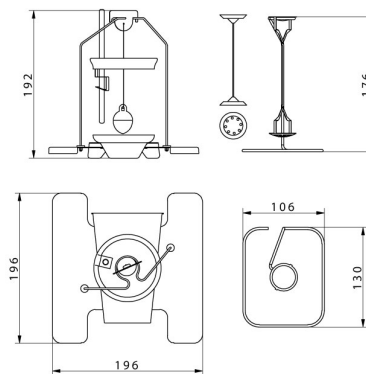
# Dimensions d'appareil L x P x H



KIT 85



KIT 128



KIT 195



KIT 195.M



Granulte density  
determination KIT