



More information on the website
mirror.radwag.com/es/info,w1,LRO

KIT 195.M - juego para determinar la densidad de los cuerpos fijos y líquidos

WX-002-0115



The drawings, photos and graphics used are for illustrative purposes only.

Descripción

Kit para la determinación de la densidad de sólidos y líquidos está diseñado para balanzas de precisión de grandes capacidades PS M, basado en la tecnología RADWAG MonoBLOCK, el platillo 195 × 195 mm.

Kit está hecho de acero inoxidable, permite la determinación de la densidad:

cuerpos sólidos, líquidos.

Trabaja con (Additional Fee)

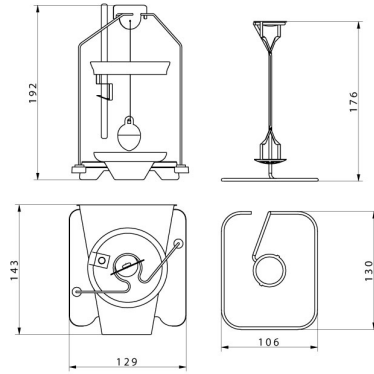
Balanzas PS X7 para CCE
Balanza de precisión PS R2
Balanza de precisión PS 5Y

Balanzas PS 5Y para CCE
Balanza de precisión PS R1
Balanza de precisión PS X7

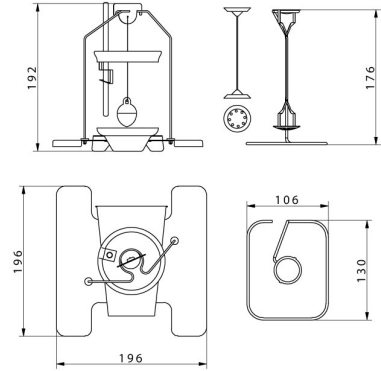
Dimensiones de aparato An x Pr x Al



KIT 85



KIT 128



KIT 195



KIT 195.M



Granulte density
determination KIT