



More information on the website
mirror.radwag.com/de/info,w1,LRO

KIT 195.M - Set zur Dichtebestimmung von Feststoffen und Flüssigkeiten

WX-002-0115



The drawings, photos and graphics used are for illustrative purposes only.

Beschreibung

Das KIT 195.M ist ein Dichtebestimmungsset für die Präzisionswaagen PS M mit hoher Kapazität, die auf der Basis der MONOBLOCK®-Technologie arbeitet und mit einer 195x195 großen Waagschale ausgestattet ist. Dieses Zubehör aus rostfreiem Stahl ermöglicht die Bestimmung der Dichte von: Feststoffen
Flüssigkeiten

Kompatibel mit (Additional Fee)

Waagen PS X7 für FPVO
Präzisionswaagen PS R2
Präzisionswaage PS 5Y

Waagen PS 5Y für FPVO
Präzisionswaage PS R1
Präzisionswaage PS X7

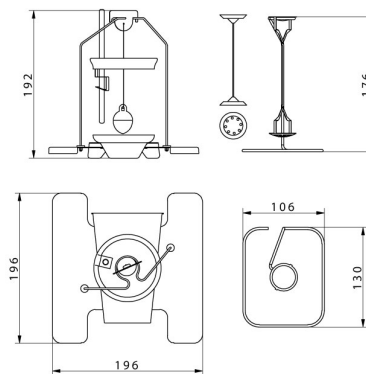
Abmessungen des Geräts B x T x H



KIT 85



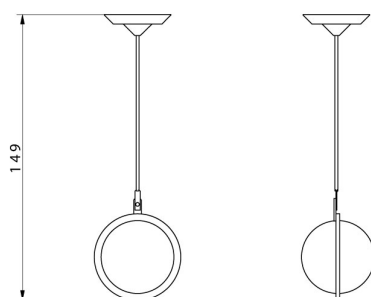
KIT 128



KIT 195



KIT 195.M



Granulte density
determination KIT