



More information on the website
mirror.radwag.com/br/info,w1,LRO

KIT 195.M Kit de determinação de densidade

WX-002-0115



The drawings, photos and graphics used are for illustrative purposes only.

Visão geral

O KIT 195.M é um kit de determinação de densidade destinado às balanças de precisão PS M de alta capacidade, que operam com base na tecnologia RADWAG MonoBLOCK® e dispõem de prato de pesagem 195x195.

Este acessório de aço inoxidável permite determinar a densidade de:

sólidos, líquidos.

Compatível com (Additional Fee)

Balança de precisão PS R2
Balança de precisão PS 5Y

Balança de precisão PS R1
Balança de precisão PS X7

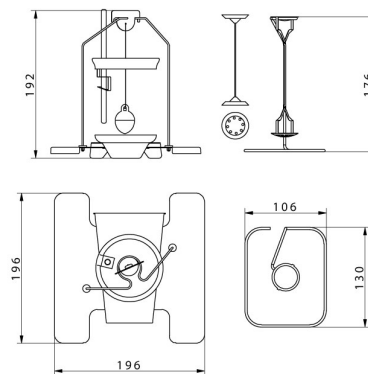
Dimensões do dispositivo L x P x A



KIT 85



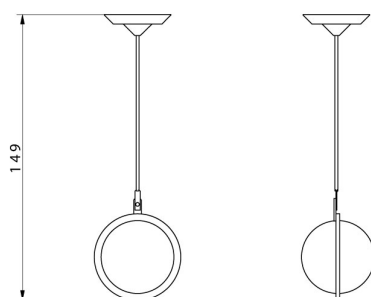
KIT 128



KIT 195



KIT 195.M



Granulte density
determination KIT