



# Bilancia di precisione PS 6100.R1.M

WL-213-0085

More information on the website  
[mirror.radwag.com/it/info,w1,LNH](http://mirror.radwag.com/it/info,w1,LNH)



The drawings, photos and graphics used are for illustrative purposes only.

## Funzioni



Autotest



Dosing



Percent Weighing



Totalizing



Parts counting



Peak hold



Newton unit measurement



Statistics



Checkweighing



Under-pan weighing



GLP Procedures



Animal weighing



Density determination

## Specifiche

Parametri metrologici	
Portata massima [Max]	6100 g
Portata minima [Min]	0,5 g
Divisione [d]	0,01 g
Campo di tara	-6100 g
Ripetibilita (Max)	0,008 g
Ripetibilita (5% Max)	0,005 g

Parametri metrologici	
Linearità	±0,03 g
Tempo di stabilizzazione	1,5 s
Calibrazione	external
Sensibilità di variazione della temperatura	$2 \times 10^{-6} / ^\circ\text{C} \times \text{Rt}$
Parametri fisici	
Sistema di livellamento	manual
Display	5,3" LCD (backlit)
Componenti del kit	Balance, weighing pan, weighing pan shield, power supply
Dimensione piatto	195×195 mm
Device dimensions L x P x A	333x206x107 mm
Dimensioni del pacco L x P x A	475x380x345 mm
Peso net	4 kg
Peso lordo	5,5 kg
Costruzione	
Punteggio IP	IP 43
Interfaccia di comunicazione	
Interfaccia	2×RS232 <sup>1</sup> , USB-A, USB-B, Wi-Fi (option)
Parametri elettrici	
Alimentatore	Adapter: 100 – 240V AC 50/60Hz 0,6A; 12V DC 1,2A Balance: 12 – 15V DC 0,4A max
Consumo di energia	4 W
Environmental conditions	
Ambiente di lavoro	+10 – +40 °C
Temperatura di stoccaggio	-20 – +50 °C
Umidità relativa	40% – 80%

**La ripetibilità** è espressa come deviazione standard di 10 posizionamenti dello standard di massa.

**Il tempo di stabilizzazione** dipende dalle condizioni esterne e dalla dinamica di posizionamento del carico sul piatto; specificato per il profilo FAST.

<sup>1</sup>Gli lettori di codici a barre disponibili come accessorio funzionano con la bilancia utilizzando solo l'interfaccia RS232.

\* Wi-Fi® is a registered trademark of Wi-Fi® Alliance.



## Accessori (Additional Fee)

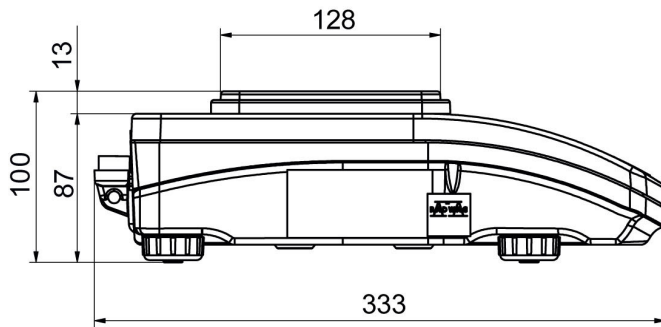
Contenitore per stoccaggio bilance  
Tavoli antivibranti  
Alimentatore  
Cavo di alimentazione con spina per accendisigari  
Cavo USB (connessione bilance - stampanti)  
Lettore di codici a barre  
Cavo seriale RS 232, RS 485

Display  
KIT determinazione della densità  
Capottina protettiva per bilance  
Stampanti di ricezione  
Pesatura sottopensile  
Cavo seriale RS 232 (connessione bilance - Stampanti)

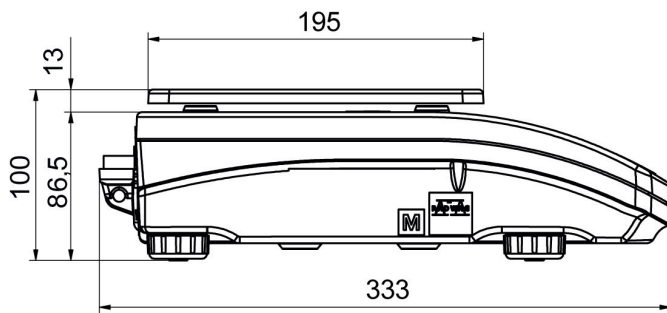
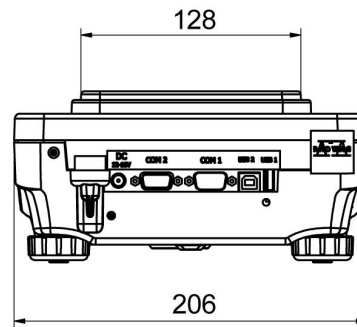
## Software (Additional Fee)

- RAD Key [WX-010-0005]
- „Alibi Reader“ PC Software [WX-010-0114]
- Software „Development Studio“ RADWAG [WX-010-0104]
- R Panel [WX-010-0187]
- R-LAB [WX-010-0080]

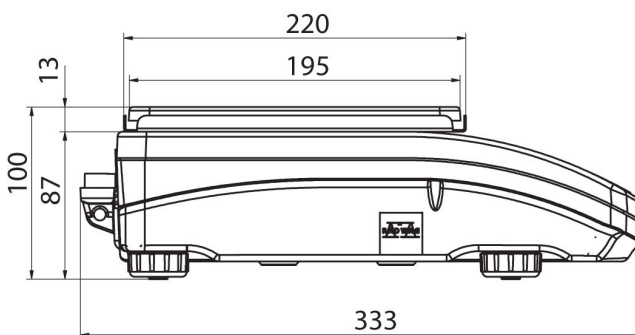
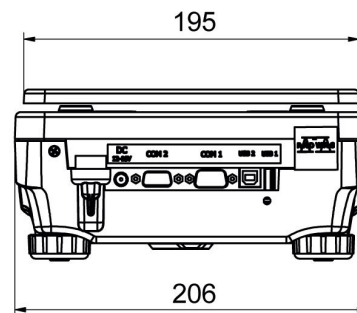
## Device dimensions L x P x A



PS R, d = 1 mg



PS R, d = 10 mg



PS R.M, d = 10 mg

