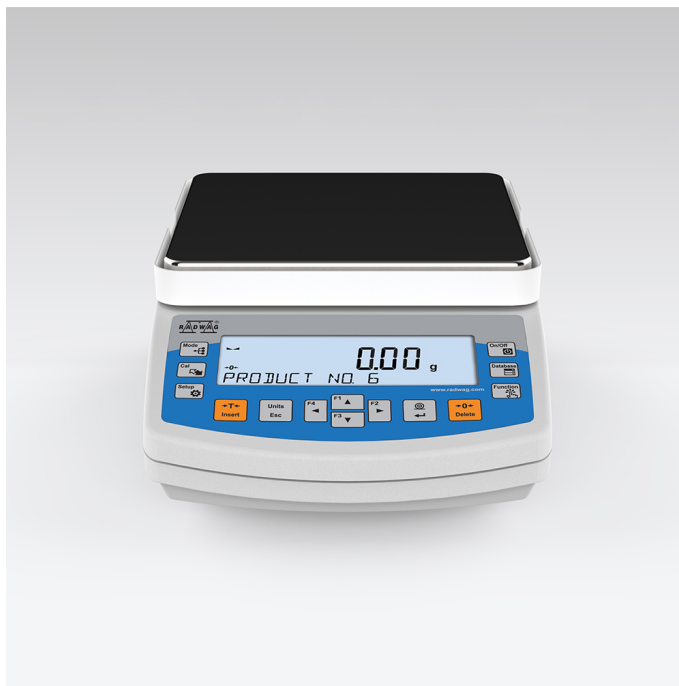




More information on the website
mirror.radwag.com/br/info,w1,LNH

Balança de precisão PS 6100.R1.M

WL-213-0085



The drawings, photos and graphics used are for illustrative purposes only.

Funções



Autotest



Dosing



Percent Weighing



Totalizing



Parts counting



Peak hold



Newton unit measurement



Statistics



Checkweighing



Under-pan weighing



GLP Procedures



Animal weighing



Density determination

Ficha Técnica

| Parâmetros metrológicos | |
|--------------------------|---------|
| Capacidade máxima [máx] | 6100 g |
| Carga mínima | 0,5 g |
| Resolução [d] | 0,01 g |
| Faixa de tara | -6100 g |
| Repetibilidade (máx.) | 0,008 g |
| Repetibilidade (5% máx.) | 0,005 g |

| Parâmetros metrológicos | |
|---|---|
| Linearidade | ±0,03 g |
| Tempo de estabilização | 1,5 s |
| Ajuste | externa |
| Sensibilidade até desvio de temperatura | $2 \times 10^{-6} / ^\circ\text{C} \times \text{Rt}$ |
| Parâmetros físicos | |
| Sistema de nivelamento | manual |
| Display | 5,3" LCD (retroiluminado) |
| Escopo de entrega | Balança, prato de pesagem, protetor até prato de pesagem, fonte de alimentação |
| Dimensões até prato de pesagem | 195×195 mm |
| Dimensões até dispositivo L x P x A | 333x206x107 mm |
| Dimensões da embalagem L x P x A | 475×380×345 mm |
| Peso líquido | 4 kg |
| Peso bruto | 5,5 kg |
| Construção | |
| Classe de proteção | IP 43 |
| Interface de comunicação | |
| Interface de comunicação | 2×RS232 ¹ , USB-A, USB-B, Wi-Fi (opcional) |
| Parâmetros elétricos | |
| Fonte de alimentação | Adaptador: 100 – 240V AC 50/60Hz 0,6A; 12V DC 1,2A Balança: 12 – 15V DC 0,4A max |
| Consumo de energia | 4 W |
| Condições ambientais | |
| Temperatura de operação | +10 – +40 °C |
| Temperatura de armazenamento | -20 – +50 °C |
| Umidade relativa | 40% – 80% |

* Wi-Fi® is a registered trademark of Wi-Fi® Alliance.



Acessórios (Additional Fee)

Case de armazenamento para balanças
Mesas antivibração
Adaptadores de energia
Cabos de alimentação para acendedor de cigarro automotivo
Cabo USB (plataforma - impressora)
!Leitores de código de barras
RS 232, RS 485 cabos

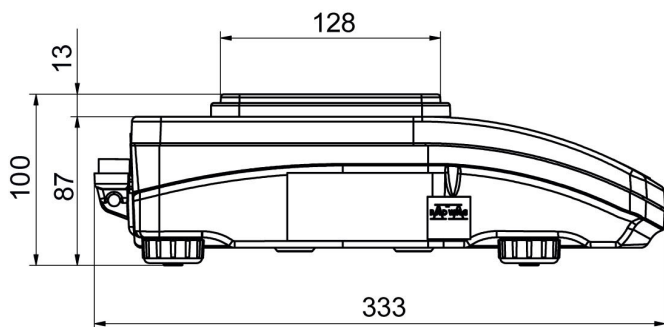
Displays
Determinação da densidade KIT
Capa protetora para balanças
Impressora de recibos
Pesagem por baixo
Cabos RS 232 (plataforma - impressora)

Software (Additional Fee)

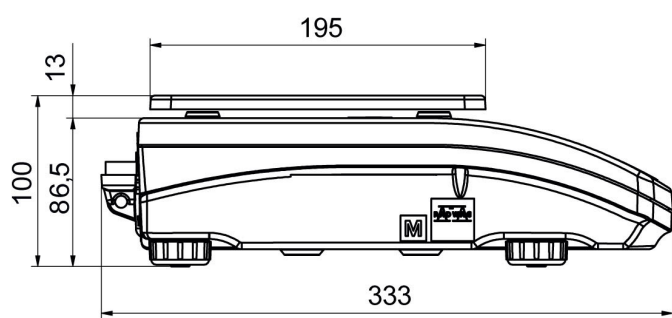
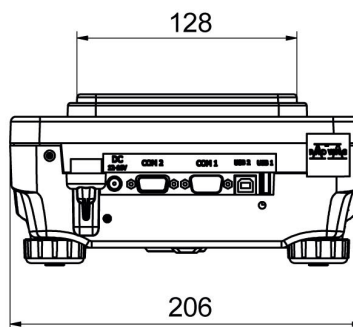
• RAD Key [WX-010-0005]
• Leitor Alibi [WX-010-0114]

• R-Panel [WX-010-0187]
• R-Lab [WX-010-0080]

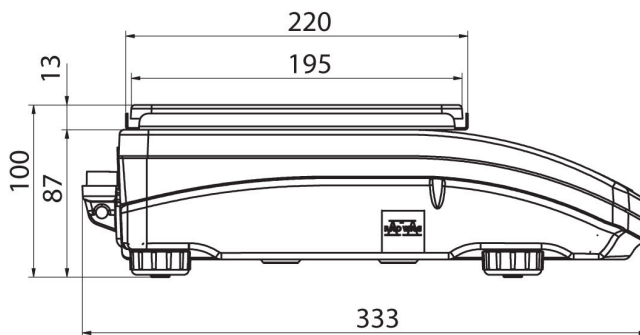
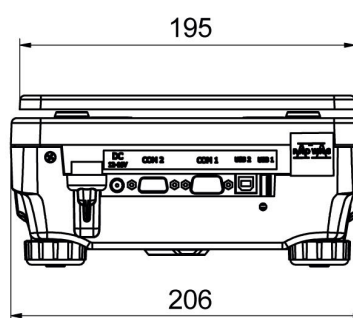
Dimensões do dispositivo L x P x A



PS R, d = 1 mg



PS R, d = 10 mg



PS R.M, d = 10 mg

