



More information on the website  
[mirror.radwag.com/tr/info,w1,LJE](https://mirror.radwag.com/tr/info,w1,LJE)

# H315.30.HR2.K Paslanmaz Çelik Yük Hücreli Su Geçirmez Terazi

WP-124-0066



The drawings, photos and graphics used are for illustrative purposes only.

## Fonksiyonlar



Plus/Minus Control



Percent Weighing



Totalizing



Parts counting



Internal battery



Peak hold



Newton unit measurement



Animal weighing

## Teknik Veriler

Metrolojik parametreler	
Maksimum yük [Max]	30 kg
Minimum yük [Min]	200 g
Okuma için doğruluğu [d]	10 g
Yasallaştırma birimi [e]	10 g
Dara aralığı	-30 kg
Ticari amaçla kullanılmayan terazi için maksimum hassasiyet	1 g
OIML sınıfı	III

Fiziksel parametreler	
Display	4,3" LCD (aydınlatma ile)
Kablo uzunluğu	1,5 m
Tartım kefesinin boyutları	250x300 mm
Ambalaj boyutları G x D x Y	560x310x270 mm
Net ağırlık	9 kg
Brüt ağırlık	10,3 kg
Konstrüksiyon	
IP Sınıfı	IP 66 / 67 / 69 konstrüksiyon, IP 68 / 69 gerinim ölçer, IP 66 / 67 / 69 terminal
Konstrüksiyon	Paslanmaz çelik AISI316
Haberleşme arayüzler	
Haberleşme arayüzü	RS232, USB
Opsiyonel arayüzler	RS232 veya RS485 veya 4IN/4OUT veya Ethernet veya analog çıkış 4-20 mA
Elektrik parametreleri	
Güç kaynağı	100 – 240 V AC 50/60 Hz
Opsiyonel güç kaynağı	dahili batarya
Batarya ile çalışma süresi	max 7h
Çevresel koşullar	
Çalıştırma sıcaklığı	-10 – +40 °C
Depolama sıcaklığı	-25 – +70 °C
Atmosferik nem	10% – 85% RH yoğunlaşma yok



Additional fee for verification



## Aksesuarlar (Additional Fee)

AP2-4 Güç döngüsü çıkışı  
RS 232 Kablolar (Teraziler - Yazıcı)  
Makaralı tabla versiyon  
Antivibrasyon masaları  
Display  
Ağ kabloları (Teraziler - Ethernet)  
RS 232, RS 485 Kabloları

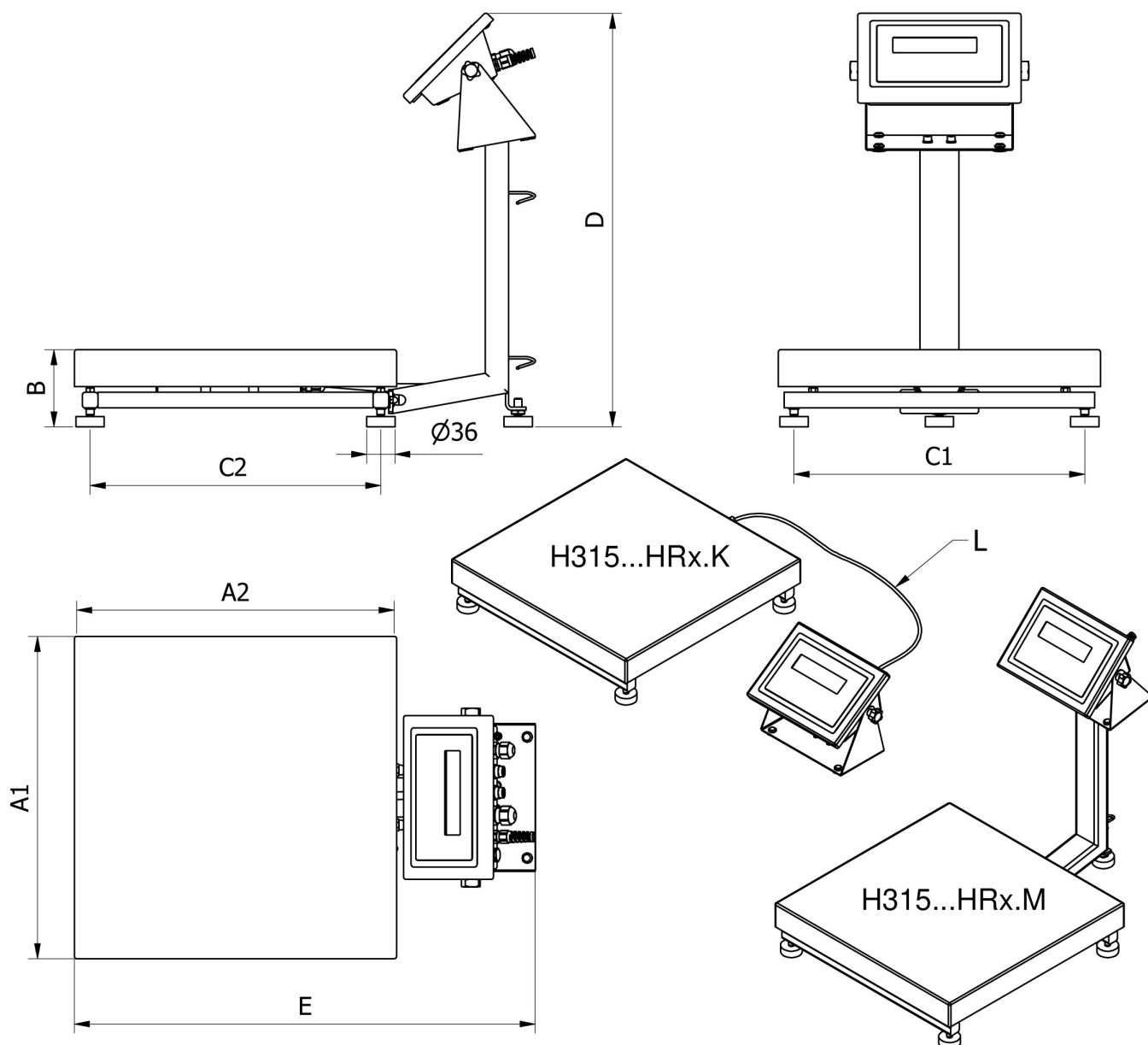
Güç adaptörü  
RS 232 – Ethernet Dönüştürücü  
USB adaptör  
Fiş yazıcı  
USB Kablolar (terazi-Epson yazıcı)  
Tartım terminalleri için tutucular  
RS 232 – USB Dönüştürücü

## Yazılım (Additional Fee)

• RAD Key [WX-010-0005]  
• Teraziler Editörü - EWAG 2.1 [WX-010-0173]

• R-Lab [WX-010-0080]

## Cihaz boyutları G x D x Y



		A1	A2	B	C1	C2	D	E	L
H315...HR2.M	250 x 300	246	306	104 ± 3	208	268	~525	~483	
H315...HR2.K	250 x 300	246	306	104 ± 3	208	268	-	-	1,5m
H315...HR3.M	410 x 410	410	410	98 ± 2	370	370	~525	~587	
H315...HR3.K	410 x 410	410	410	98 ± 2	370	370	-	-	2,5m
H315...HR4.M	500 x 500	497	497	155 ± 5	400	400	~767	~650	
H315...HR4.K	500 x 500	497	497	155 ± 5	400	400	-	-	2,5m
H315...HR3/5.M	400 x 600	597	397	155 ± 5	500	300	~767	~550	
H315...HR3/5.K	400 x 600	597	397	155 ± 5	500	300	-	-	2,5m
H315...HR5.M	600 x 600	597	597	155 ± 5	500	500	~767	~750	
H315...HR5.K	600 x 600	597	597	155 ± 5	500	500	-	-	2,5m