



More information on the website  
[mirror.radwag.com/it/info,w1,LFN](http://mirror.radwag.com/it/info,w1,LFN)

# Ramp for H10 3000kg Scale

WX-004-0180



The drawings, photos and graphics used are for illustrative purposes only.

## Specifiche

Costruzione	
Materiale	Stainless steel
Parametri fisici	
Dimensioni della piattaforma	1500×1400 mm



## Compatibile con (Additional Fee)

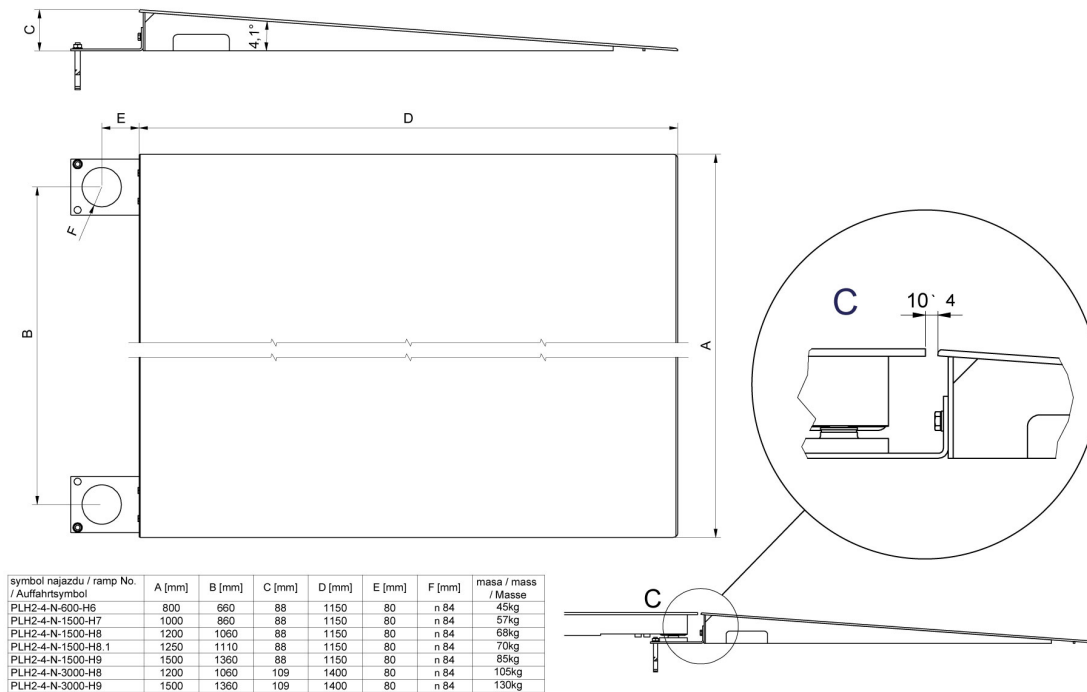
Bilancia a piattaforma in acciaio inox H315 4H

Multifunzione bilancia a piattaforma in acciaio inox HX7.4 H

# Device dimensions L x P x A



## Ramps made of powder-coated steel



## Ramps made of stainless steel