



More information on the website  
[mirror.radwag.com/es/info,w1,LFN](http://mirror.radwag.com/es/info,w1,LFN)

## Rampa de balanza H10 3000kg

WX-004-0180



The drawings, photos and graphics used are for illustrative purposes only.

### Datos tecnicos

Construcción	
Material	Acero inoxidable
Paramètros físicos	
Dimensión de plataforma de carga	1500×1400 mm



### Trabaja con (Additional Fee)

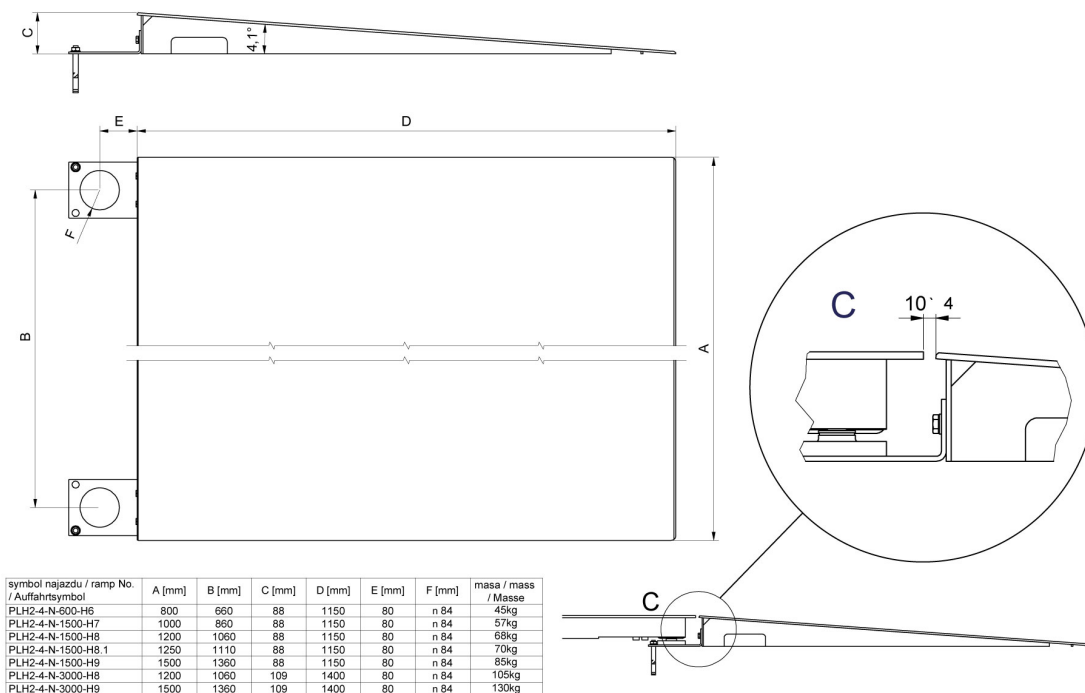
Báscula de plataforma inoxidable H315 4H

Báscula multifuncionale de plataforma inoxidable HX7.4 H

# Dimensiones de aparato An x Pr x Al



Ramps made of powder-coated steel



Ramps made of stainless steel