



More information on the website
mirror.radwag.com/es/info,w1,LFN

Rampa de balanza H10 3000kg



The drawings, photos and graphics used are for illustrative purposes only.

Datos técnicos

Construcción	
Material	Acero inoxidable
Parámetros físicos	
Dimensión de plataforma de carga	1500×1400 mm

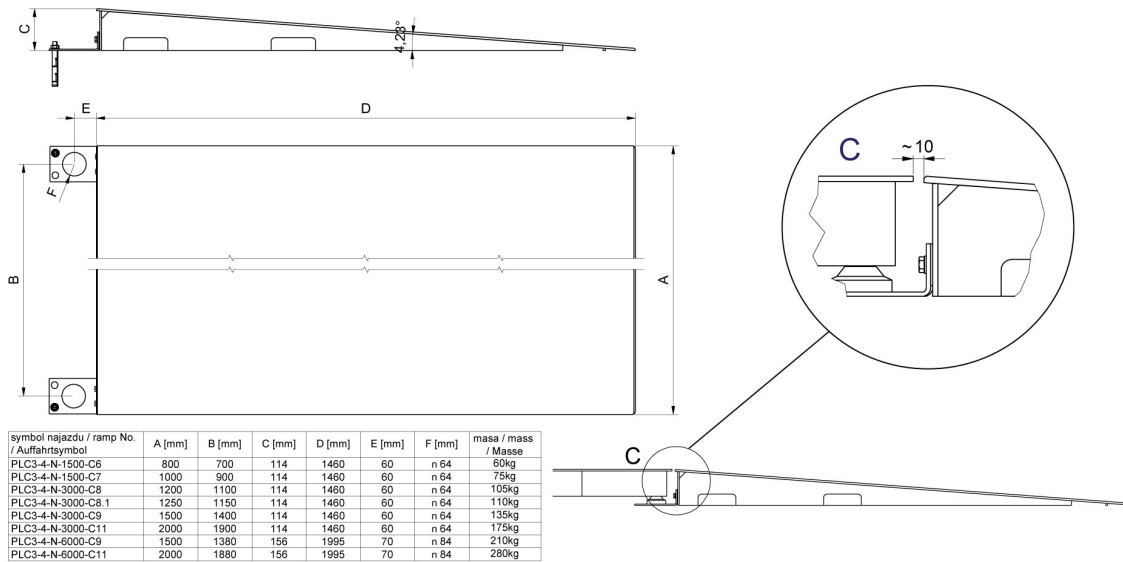


Trabaja con

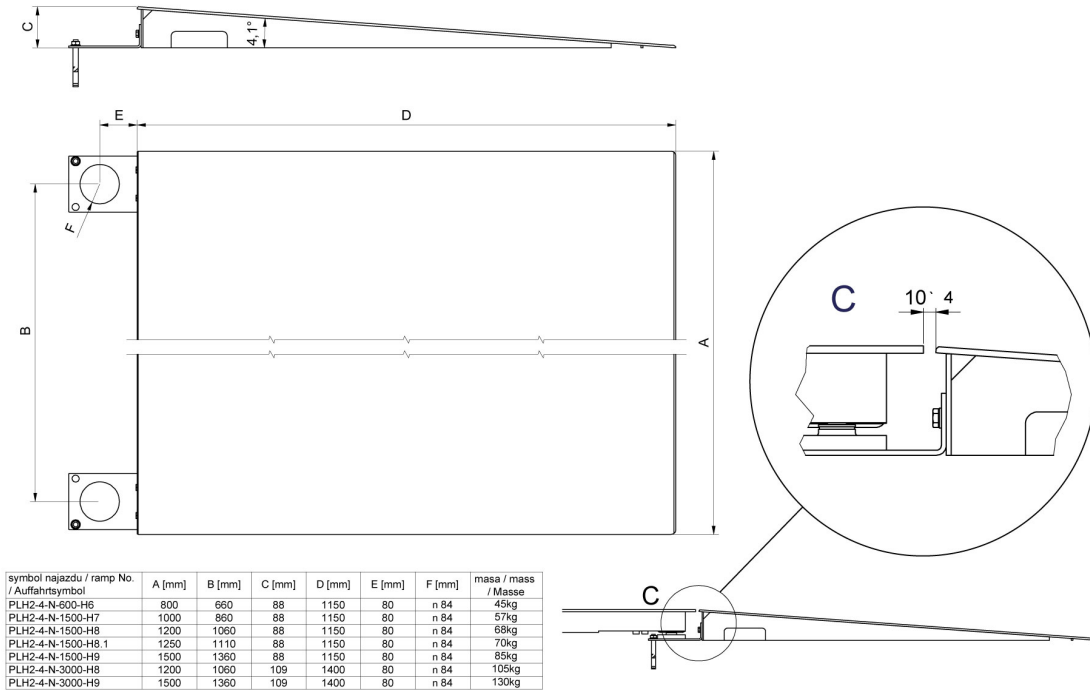
Báscula de plataforma inoxidable H315 4H

Báscula multifuncional de plataforma inoxidable HX7.4 H

Dimensiones de aparato



Ramps made of powder-coated steel



Ramps made of stainless steel