



More information on the website  
[mirror.radwag.com/it/info,w1,LCR](http://mirror.radwag.com/it/info,w1,LCR)

# Basamento a cella di carico C315.60.C2.M

WP-123-0022



The drawings, photos and graphics used are for illustrative purposes only.

## Funzioni

 Plus/Minus Control

 Percent Weighing

 Totalizing

 Parts counting

 Internal battery

 Peak hold

 Newton unit measurement

 GLP Procedures

 Animal weighing

 ALIBI Memory

## Specifiche

Parametri metrologici	
Portata massima [Max]	60 kg
Portata minima [Min]	400 g
Divisione [d]	20 g
Intervallo di verifica della bilancia [e]	20 g
Campo di tara	-60 kg
Massima leggibilità per bilance non verificate	2 g
Classe OIML	III

Parametri fisici	
Display	4,3" LCD (backlit)
Dimensione piatto	400×500 mm
Dimensioni del pacco L x P x A	720×620×210 mm
Peso net	13,5 kg
Peso lordo	15 kg
Costruzione	
Punteggio IP	IP 65 construction, IP 43 terminal
Costruzione	mild steel St3S
Materiale da pesata	Stainless steel AISI304
Interfaccia di comunicazione	
Interfaccia	RS232
Interfacce opzionali	RS232
Parametri elettrici	
Alimentatore	100 – 240 V AC 50/60 Hz and battery
Massimo assorbimento elettrico	5 W
Tempo operativo delle batterie	max 8h
Environmental conditions	
Ambiente di lavoro	-10 – +40 °C
Temperatura di stoccaggio	-10 – +50 °C
Umidità relativa	10% – 85% RH no condensation
Indicatore	C315



Additional fee for verification



## Accessori (Additional Fee)

Tavoli antivibranti  
 Alimentatore  
 Cavo seriale RS 232 (connessione bilance - Stampanti)  
 Cavo di alimentazione con spina per accendisigari  
 Display  
 Cavo seriale RS 232, RS 485

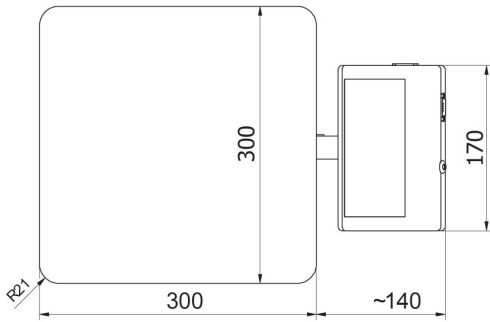
Convertitore RS 232 – Ethernet  
 AP2-1 Modulo di conversione analogica  
 Convertitore RS 232 – USB  
 Convertitore RS 232 – RS 485  
 Stampanti di ricevuata  
 Supporto, set di montaggio a muro e braccetti di montaggio

## Software (Additional Fee)

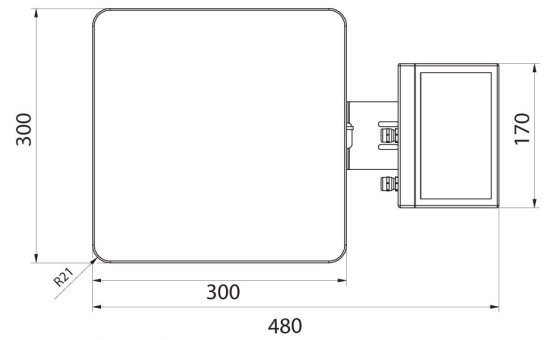
• RAD Key [WX-010-0005]  
 • Editore per sistemi di pesatura 2.1 [WX-010-0173]

• R-LAB [WX-010-0080]

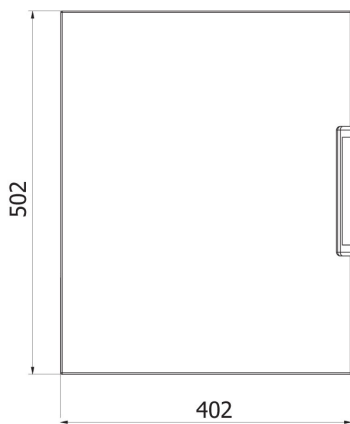
# Device dimensions L x P x A



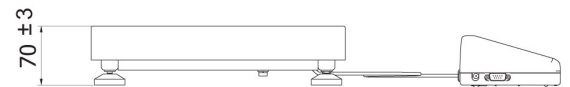
C315.F1.M



C315.F1.R



C315.C2.M



C315.C2.K