



More information on the website  
[mirror.radwag.com/ja/info,w1,L5I](http://mirror.radwag.com/ja/info,w1,L5I)

## KR-04-1 コンバーター

WX-004-0080



The drawings, photos and graphics used are for illustrative purposes only.

## データシート

### 物理的パラメータ

梱包寸法 幅x奥行x高さ	220×190×90 mm
正味重量	0,4 kg
総重量	0,8 kg

## 互換性あり (Additional Fee)

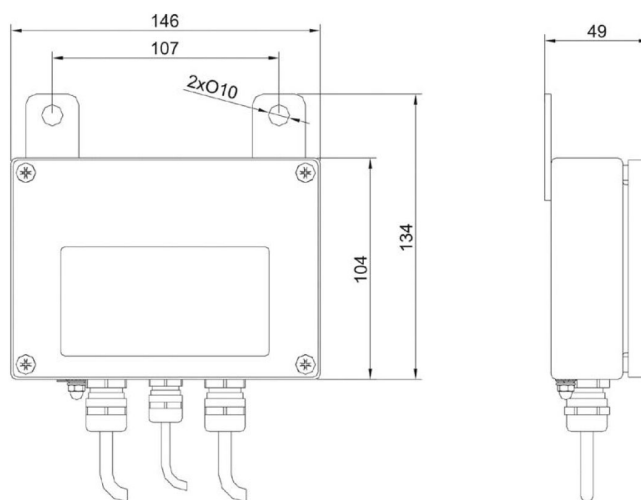
C315 プラットフォームスケール  
 C315.D ベビースケール  
 WLC 上皿天秤  
 C315.4P2 ビームスケール  
 C315.4 プラットフォームスケール  
 C315.O 個人用体重計  
 C315.4P パレットスケール  
 H315 4C プラットフォームスケール

C315.OW 個人用体重計  
 WLC C/2 上皿天秤  
 荷物用郵便スケール  
 PUE C315 計量ターミナル  
 C315.4B ベッドスケール  
 C315.K チェアスケール  
 C315.8B ランプベッドスケール

## デバイスの寸法 幅x奥行x高さ



KR-01, KR-04 converter



KR-04-2, KR-04-3 converter