



More information on the website
mirror.radwag.com/fr/info,w1,L5I

Convertisseur KR-04-1



The drawings, photos and graphics used are for illustrative purposes only.

Paramètres Techniques

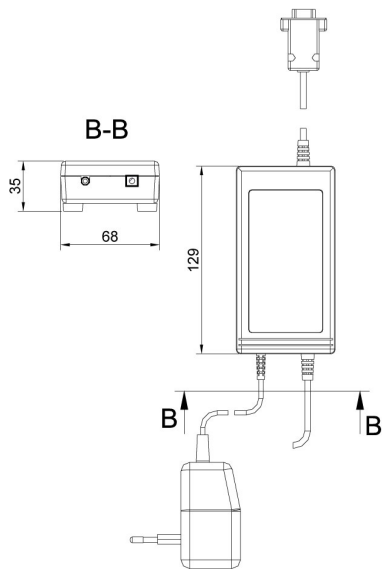
Paramètres physiques	
Dimensions de colis	220×190×90 mm
Masse nette	0,4 kg
Masse brute	0,8 kg

Compatible avec

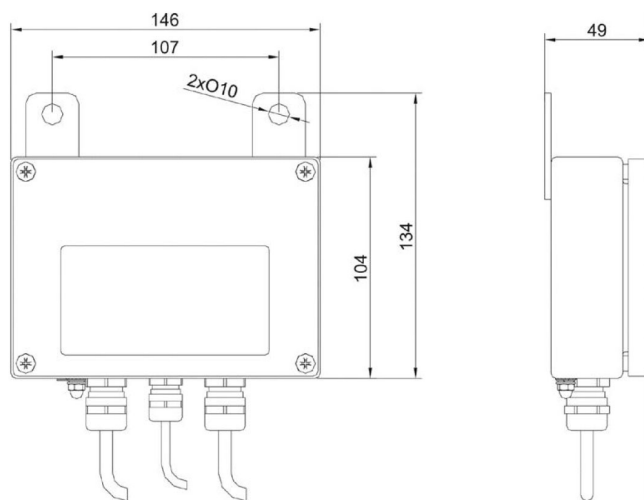
Balance étanche de rampe C315
 Balance pèse-bébé C315.D
 Balance de précision WLC
 Pèse-Poutres C315.4P2
 Balance étanche de rampe C315.4
 Balance pèse-personne C315.O
 Pèse-Palette C315.4P
 Balance à plateformes H315 4C

Balance pèse-personne C315.Ow
 Balance de précision WLC C/2
 Balances pour colis
 Terminal de pesage PUE C315
 Balance lits C315.4B
 Chaise Balance C315.K
 Balance lits à rampes C315.8B

Dimensions d'appareil



KR-01, KR-04 converter



KR-04-2, KR-04-3 converter