



More information on the website
mirror.radwag.com/br/info,w1,L5I

Conversor KR-04-1

WX-004-0080



The drawings, photos and graphics used are for illustrative purposes only.

Ficha Técnica

Parâmetros físicos

Dimensões da embalagem L x P x A	220×190×90 mm
Peso líquido	0,4 kg
Peso bruto	0,8 kg

Compatível com (Additional Fee)

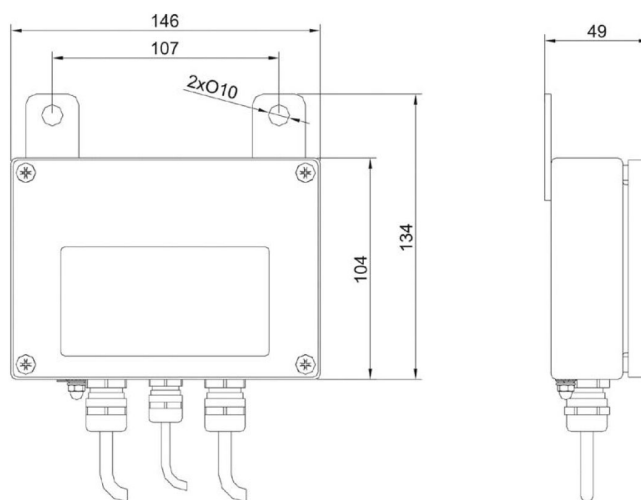
Plataforma de pesagem C315
 Balança de precisão WLC
 Plataforma de pesagem C315.4

Plataforma de pesagem H315 4C
 Balança de precisão WLC C/2

Dimensões do dispositivo L x P x A



KR-01, KR-04 converter



KR-04-2, KR-04-3 converter