



More information on the website  
mirror.radwag.com/tr/info,w1,KSB

# C315.150.C2.M Yük Hücreli Platform Terazi


WP-123-0025



The drawings, photos and graphics used are for illustrative purposes only.


## Fonksiyonlar


 Plus/Minus Control

 Percent Weighing

 Totalizing

 Parts counting

 Internal battery

 Peak hold

 Newton unit measurement

 GLP Procedures

 Animal weighing

 ALIBI Memory

## Teknik Veriler

| Metrolojik parametreler                                     |         |
|---|---------|
| Maksimum yük [Max]  | 150 kg  |
| Minimum yük [Min]   | 1 kg    |
| Okuma için doğruluğu [d]                                    | 50 g    |
| Yasallaştırma birimi [e]                                    | 50 g    |
| Dara aralığı  | -150 kg |
| Ticari amaçla kullanılmayan terazi için maksimum hassasiyet | 5 g     |
| OIML sınıfı   | III     |

| Fiziksel parametreler       |                                     |
|-----------------------------|-------------------------------------|
| Display                     | 4,3" LCD (aydınlatma ile)           |
| Tartım kefesi boyutları     | 400×500 mm                          |
| Ambalaj boyutları G x D x Y | 720×620×210 mm                      |
| Net ağırlık                 | 12,8 kg                             |
| Brüt ağırlık                | 15,5 kg                             |
| Konstrüksiyon               |                                     |
| IP Sınıfı                   | IP 65 konstrüksiyon, IP 43 terminal |
| Konstrüksiyon               | toz kaplı çelik St3S                |
| Tartım kefesi               | Paslanmaz çelik AISI304             |
| Haberleşme arayüzler        |                                     |
| Haberleşme arayüzü          | RS232                               |
| Opsiyonel arayüzler         | RS232                               |
| Elektrik parametreleri      |                                     |
| Güç kaynağı                 | 100 – 240 V AC 50/60 Hz + batarya   |
| Maksimum güç tüketimi       | 5 W                                 |
| Batarya ile çalışma süresi  | max 8h                              |
| Çevresel koşullar           |                                     |
| Çalıştırma sıcaklığı        | -10 – +40 °C                        |
| Depolama sıcaklığı          | -10 – +50 °C                        |
| Atmosferik nem              | 10% – 85% RH yoğunlaşma yok         |
| İndikatör                   | C315                                |



Additional fee for verification



## Aksesuarlar (Additional Fee)

Antivibrasyon masaları  
Güç adaptörü  
RS 232 Kablolar (Teraziler - Yazıcı)  
Çakmak prizine uygun besleme kabloları  
Display  
RS 232, RS 485 Kabloları  
RS 232 – Ethernet Dönüştürücü

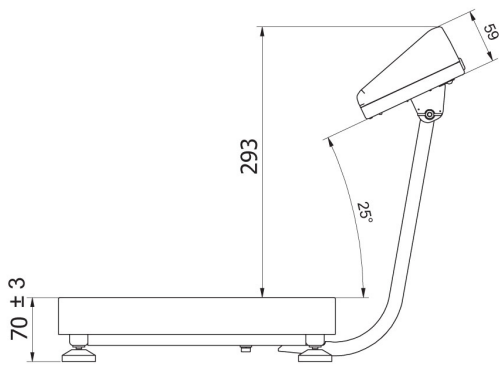
AP2-1 Güç döngüsü çıkışı  
RS 232 – USB Dönüştürücü  
Kablolar RS 232 (Teraziler - Yazıcı)  
RS 232 – RS 485 Dönüştürücü  
Fiş yazıcı  
Tartım terminalleri için tutucular

## Yazılım (Additional Fee)

• RAD Key [WX-010-0005]  
• Terazi Editörü - EWAG 2.1 [WX-010-0173]

• R-Lab [WX-010-0080]

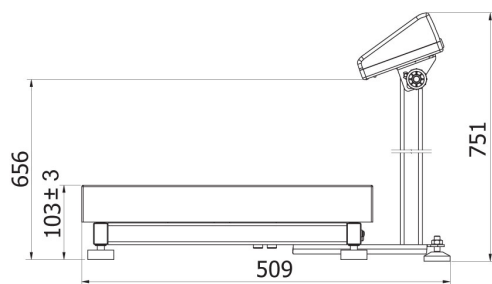
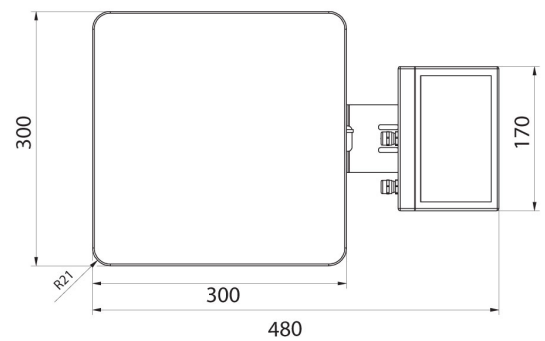
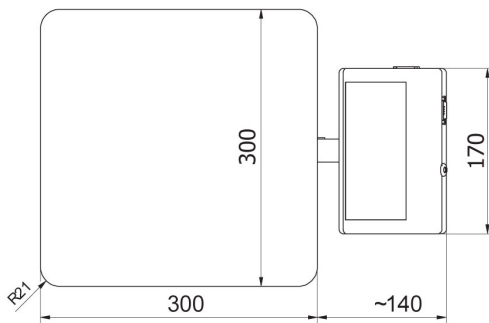
# Cihaz boyutları G x D x Y



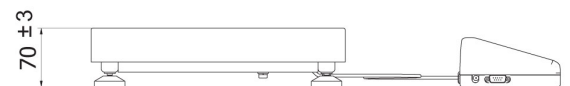
C315.F1.M



C315.F1.R



C315.C2.M



C315.C2.K

