



More information on the website  
[mirror.radwag.com/it/info,w1,KRW](http://mirror.radwag.com/it/info,w1,KRW)

# Bilancia multifunzione HY10.15.C2.K

WP-116-0036



The drawings, photos and graphics used are for illustrative purposes only.

## Funzioni

-  Dosing
-  Labelling
-  Plus/Minus Control
-  Percent Weighing
-  Totalizing
-  Parts counting
-  Peak hold
-  Formulation
-  Newton unit measurement
-  Statistics
-  Checkweighing
-  GLP Procedures
-  Animal weighing
-  Differential weighing
-  Replaceable unit
-  Statistical Quality Control
-  ALIBI Memory
-  Transactions

## Specifiche

### Parametri metrologici

|   |       |
|---|-------|
| Portata massima [Max]                     | 15 kg |
| Portata minima [Min]                      | 100 g |
| Divisione [d]                             | 5 g   |
| Intervallo di verifica della bilancia [e] | 5 g   |

| Parametri metrologici                          |   |
|--|---|
| Campo di tara                                  | -15 kg  |
| Massima leggibilità per bilance non verificate | 0,5 g   |
| Calibrazione                                   | external  |
| Classe OIML                                    | III   |
| Parametri fisici                               |   |
| Display  | 10,1" graphic colour touchscreen  |
| Lunghezza del cavo                             | 2,5 m   |
| Dimensione piatto                              | 400x500 mm  |
| Dimensioni del pacco L x P x A                 | 620x720x440 mm  |
| Peso net                                       | 16 kg   |
| Peso lordo                                     | 18 kg   |
| Costruzione                                    |   |
| Punteggio IP                                   | IP 65 construction, IP 66 / 67 / 69 terminal  |
| Interfaccia di comunicazione                   |   |
| Interfaccia                                    | 2xRS232, 2xUSB-A, Ethernet, 4 IN / 4 OUT (digital)  |
| Interfacce opzionali                           | module Wi-Fi 802.11 b/g/n, module Profibus (DP SLAVE), module RS485, module PROFINET (RJ45), analog output module (4-20mA, 0-20mA, 0-10V) , 12IN / 12OUT (IN – 5-24 VDC, OUT – max 30 VDC, 0,5 ADC) |
| Parametri elettrici                            |   |
| Alimentatore                                   | 100 – 240 V AC 50/60 Hz   |
| Environmental conditions                       |   |
| Ambiente di lavoro                             | -10 – +40 °C  |
| Umidità relativa                               | 10% – 85% RH no condensation  |

\* Wi-Fi® is a registered trademark of Wi-Fi® Alliance.



Additional fee for verification



## Accessori (Additional Fee)

AP2-4 Modulo di conversione analogica  
 Cavo seriale RS 232 (connessione bilance - Stampanti)  
 Lettore di tessere transponder  
 Cavo seriale RS 232 (connessione bilance - Stampanti ZEBRA)  
 Cavi di rete (connessione bilance - Ethernet)  
 Display  
 Cavo seriale RS 232, RS 485  
 Cavi IN/OUT  
 Lettore di codici a barre stampanti per etichette

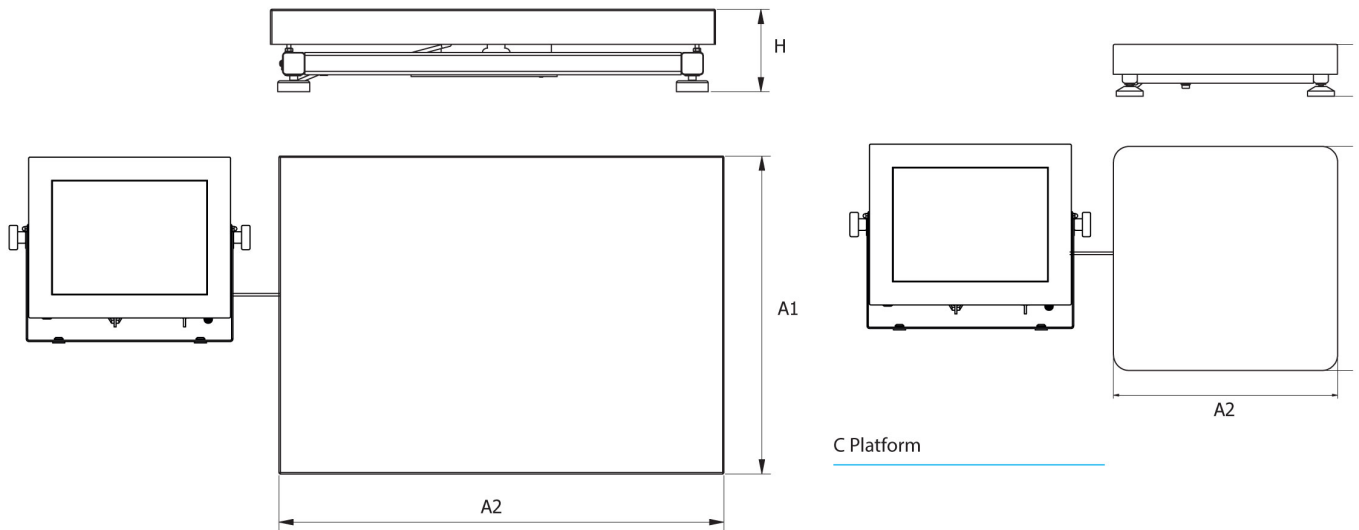
Supporto, set di montaggio a muro e braccetti di montaggio  
 Tavoli antivibranti  
 Tastiera, interruttori esterni  
 Stampanti di ricevuta  
 Pesi standard F1 - cilindrici, set  
 Cavo USB (connessione bilance - stampanti)  
 Moduli aggiuntivi della piattaforma  
 Moduli aggiuntivi  
 Convertitore RS 232 – USB

## Software (Additional Fee)

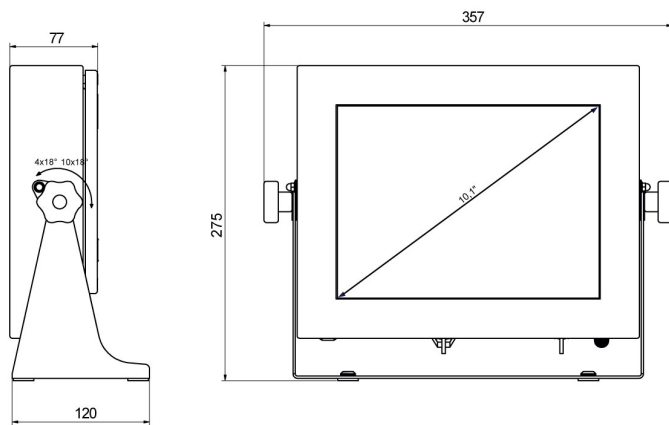
- E2R Weighing [WX-010-0099]
- Audit Trail Reader [WX-010-0186]

- RAD Key [WX-010-0005]
- Editore di etichette R02 [WX-010-0094]

## Device dimensions L x P x A



F1 Platform



PUE HY10

| Scale type | A1  | A2  | H      |
|------------|-----|-----|--------|
| HY10.C2.K  | 400 | 500 | 103 ±3 |
| HY10.C3.K  | 500 | 700 | 130 ±3 |
| HY10.F1.K  | 300 | 300 | 70 ±3  |

dimensions in mm