



PUE 5.15R tartım terminali

WX-008-0033

More information on the website
mirror.radwag.com/tr/info,w1,KJZ



The drawings, photos and graphics used are for illustrative purposes only.

Fonksiyonlar



Dosing



Labelling



Plus/Minus Control



Parts counting



Formulation



Statistics



Checkweighing

Teknik Veriler

| Metrolojik parametreler | |
|---|---------------|
| OIML sınıfı | III |
| Dönüştürücüden maksimum bölüm sayısı | 8388608 |
| Maximum quantity of verification units | 6000 e |
| Doğrulama birimi başına minimum voltaj | 0,4 μ V |
| Doğrulama birimi başına maksimum voltaj | 3,25 μ V |
| Minimum load cell impedance | 80 Ω |
| Yük hücresi maksimum empedansı | 1200 Ω |
| Yük hücresi besleme gerilimi | 5V |
| Maximum increase of signal | 19,5 mV |

| Metrolojik parametreler | |
|-----------------------------|--|
| Yük hücresi bağlantısı | 4 veya 6 kablolar |
| Fiziksel parametreler | |
| Display | 15,6" grafik renkli dokunmatik |
| Cihaz boyutları G x D x Y | 490x310x200 mm |
| Ambalaj boyutları G x D x Y | 560x360x240 mm |
| Net ağırlık | 10,5 kg |
| Brüt ağırlık | 11,5 kg |
| Konstrüksiyon | |
| IP Sınıfı | IP 66 |
| Dokunmatik panel | dirençli |
| Dava | Paslanmaz çelik |
| Haberleşme arayüzler | |
| Haberleşme arayüzü | 4xUSB 2.0 (2xUSB-A, 2xM12 4P), Ethernet - 2x10/100/1000 Mbit (2xRJ45 hermetik), 2xRS232, RS485 (2xM12 8P) |
| Opsiyonel arayüzler | harici tuşlar PRINT - 4IN/4OUT (M12 8P konnektör) ile terminal gereklidir, İlave tartı platformu modülü - max. 3 adet, ana platformdaki gibi metrolojik parametreler |
| Elektrik parametreleri | |
| Güç kaynağı | 100 – 240 V AC 50/60 Hz |
| Maksimum güç tüketimi | 75 W |
| Çevresel koşullar | |
| Çalıştırma sıcaklığı | 0 – +40 °C |
| Depolama sıcaklığı | -20 – +60 °C |
| Atmosferik nem | 10% – 85% RH yoğunlaşma yok |
| Bileşenler ve yazılım | |
| İşletim sistemi | Microsoft Windows 11 IoT |
| İşlemci | Intel® Celeron® J6412 |
| Yonga seti | Intel® UHD Graphics for 10th Gen Intel® Processors |
| Hafıza | 16 GB RAM |
| Veri hafızası | SSD 512 GB |



İle uyumlu (Additional Fee)

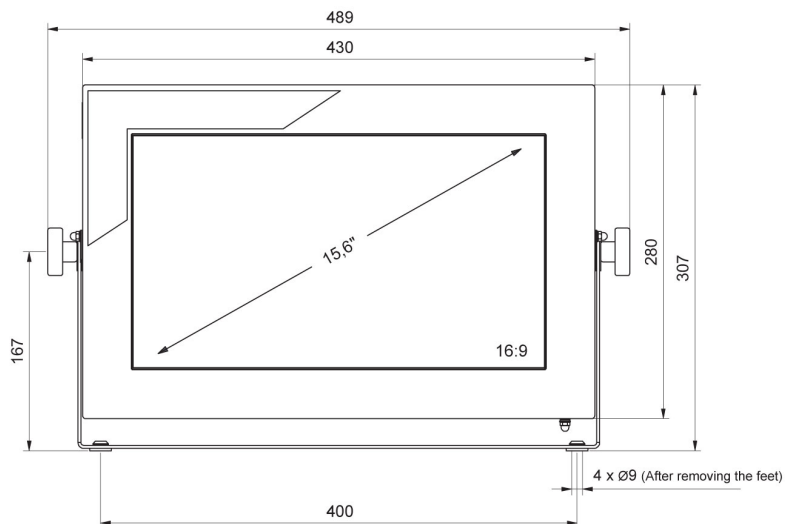
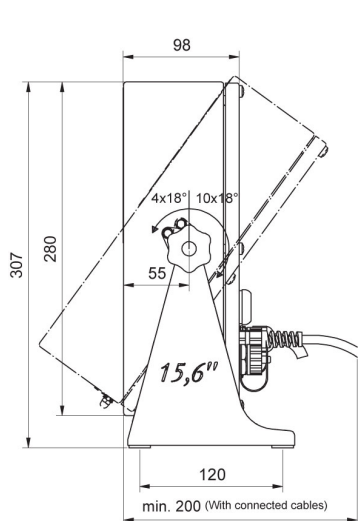
Transponder kart okuyucular
RS 232, RS 485 Kablolari
Display
Giriş/Çıkış kabloları
Modülleri ek platformları

Klavye
USB adaptör
Fiş yazıcı
F1 Kütle standardı - ayar odacısız silindirik ağırlıklar, setleri
RS 232 – USB Dönüştürücü

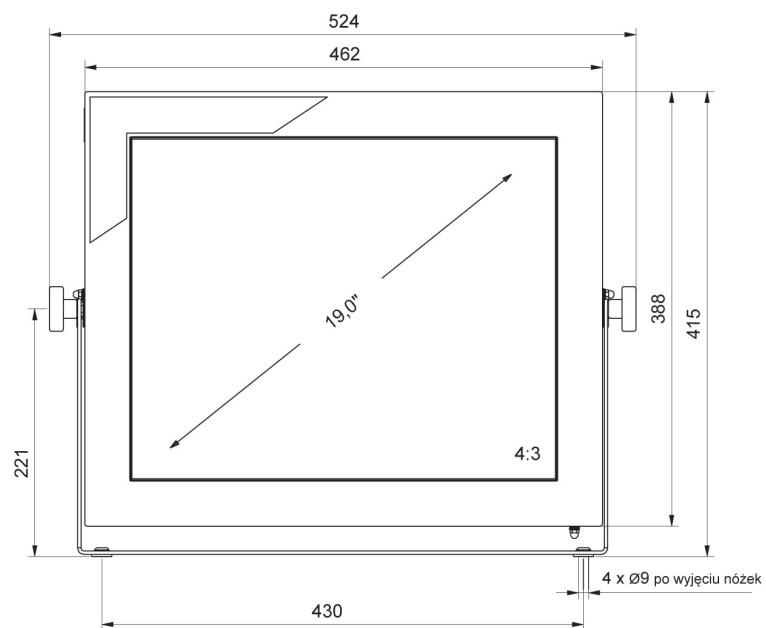
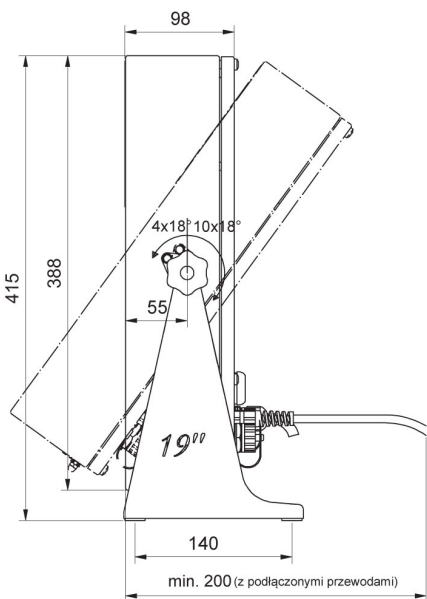
Yazılım (Additional Fee)

• Etiket Editörü R02 [WX-010-0094]

Cihaz boyutları G x D x Y



PUE 5.15



PUE 5.19